

FLOW

Design by **STUDIOP**

FICHA TÉCNICA TECHNICAL FILE

A1.10

TOALHEIRO SIMPLES 175MM

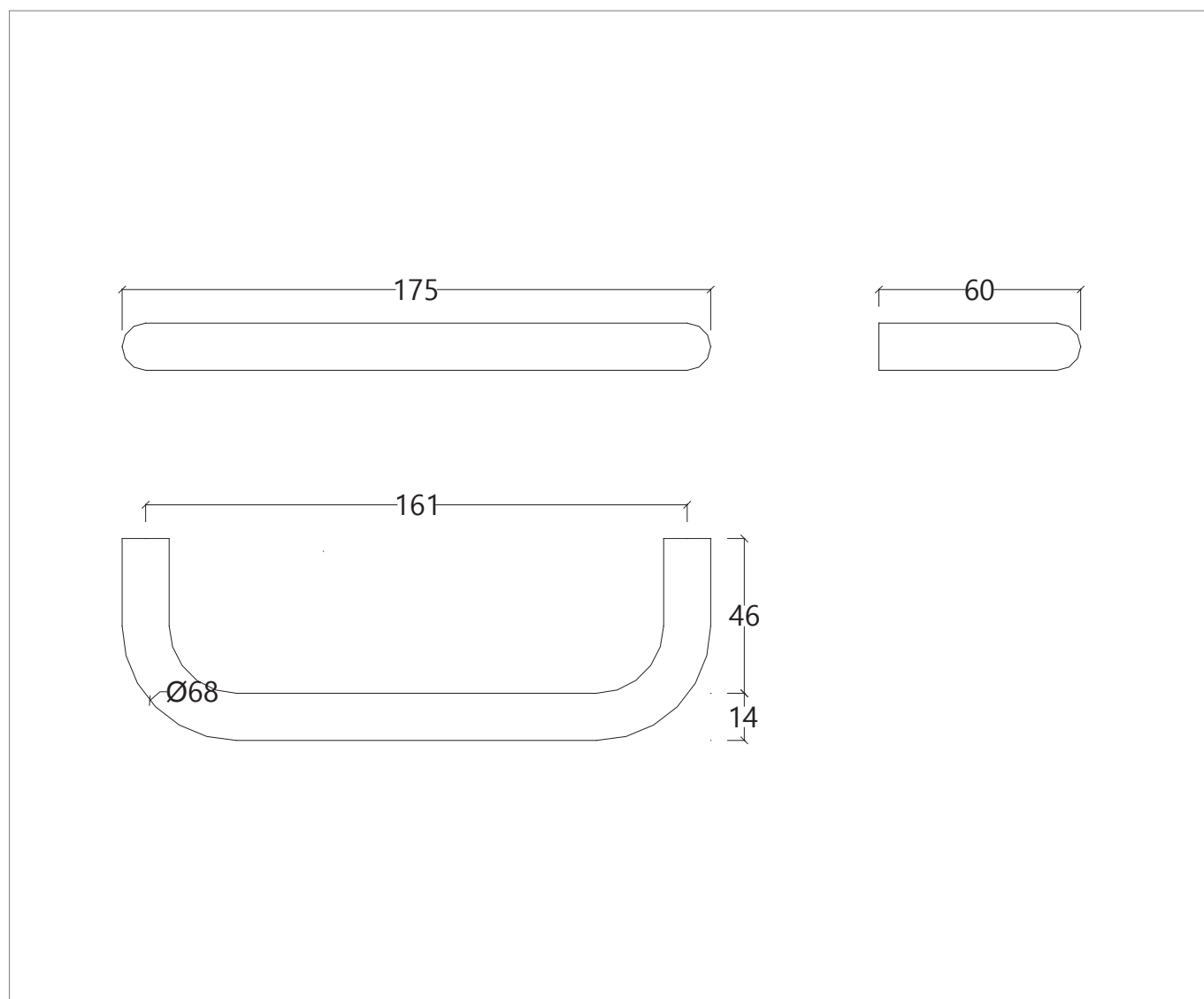
SIMPLE TOWEL RAIL 175MM



CARACTERÍSTICAS TÉCNICAS TECHNICAL FEATURES

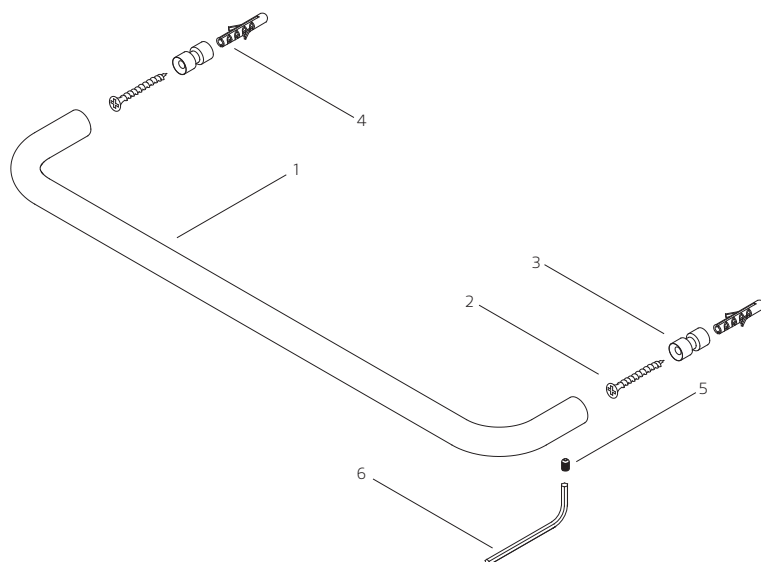
- | | |
|-------------------|---------------------------|
| - LATÃO CROMADO | - CHROMED BRASS |
| - LATÃO ESCOVADO | - BRUSHED BRASS |
| - LATÃO POLIDO | - POLISHED BRASS |
| - INOX ESCOVADO | - BRUSHED STAINLESS STEEL |
| - LACADO A BRANCO | - WHITE FINISHING |
| - LACADO A PRETO | - BLACK FINISHING |
| - ACABAMENTO PVD | - PVD FINISHING |

DESENHO TÉCNICO (MEDIDAS EM MM) TECHNICAL DRAWING (MEASUREMENTS IN MM)



INSTRUÇÕES DE MONTAGEM ASSEMBLY INSTRUCTIONS

PARA MONTAGEM SEGUIR INDICAÇÃO DO DESENHO
FOR ASSEMBLY FOLLOW THE INDICATIONS OF THE DRAWING



DADOS TÉCNICOS TECHNICAL DATA

| Nº | REFERÊNCIA REFERENCE | DESCRIÇÃO DESCRIPTION |
|----|-------------------------|------------------------------------|
| 01 | --- | TOALHEIRO TOWEL RAIL |
| 02 | --- | PARAFUSO SCREW |
| 03 | --- | CASQUILHO APERTO FASTENING BUSH |
| 04 | --- | BUCHA PLUG |
| 05 | --- | PARAFUSO UMBRAKO UMBRAK SCREW |
| 06 | --- | CHAVE UMBRAKO UMBRAK KEY |

RECOMENDAÇÕES DE INSTALAÇÃO
INSTALLATION RECOMMENDATIONS

Devem-se aplicar os acessórios depois de finalizada a obra, nomeadamente depois das pinturas e do tratamento/envernizamento das madeiras. A utilização de substâncias ácidas ou que contenham solventes na limpeza dos pisos ou em outras partes da construção, não devem ser utilizadas após a aplicação dos acessórios, pois a vaporização desses produtos pode provocar danos. Verifique se não existem tubagens ou cabos eléctricos na zona de furação.

The accessories should be applied after the end of the work, namely after paintings and treatment/varnishing of the wood. The use of acidic or containing solvents substances for cleaning floors or other parts of the building should not be made after the application of the accessories, because the vaporization of these products can cause damage. Check that there are no buried pipes or cables before drilling holes.

LIMPEZA E MANUTENÇÃO
CLEANING AND MAINTENANCE

Para limpeza não deve utilizar em caso algum esponjas de aço ou lâ de vidro pois podem depositar resíduos que formarão posteriormente pontos de corrosão. Utilize panos ou esponjas de nylon humedecidos com água, limpe depois com um pano seco e macio. A superfície dos artigos é susceptível de ser atacada, levando ao eventual aparecimento de "manchas vermelhas/castanhas" se frequentemente submetida a agentes químicos, ar marinho, chuvas ou outros agentes externos. Estas manchas deverão ser evitadas com os cuidados na aplicação e com a manutenção e limpeza regular. No acabamento lacado, não usar produtos com álcool, acetona ou outros solventes.

During cleaning, steel or glass wool sponges mustn't be used, as they can lay waste that will later form corrosion points. Use a nylon cloth or sponge moistened with water. Then clean with a soft, dry cloth. The surface of the articles is liable to be attacked, leading to the eventual appearance of "red/brown spots", if often subjected to chemical agents, salt air, rain or other external agents. These spots should be avoided with care in application and regular maintenance/cleaning. On color finishings, do not use products containing alcohol, acetone and other solvents.

GARANTIA WARRANTY

A WE dá garantia a todos os seus produtos em caso de defeitos de fabrico, como se indica a seguir:

Garantia de 5 anos para:
- Defeitos de cromagem (excluem-se defeitos causados por erros de manutenção, ver instruções de limpeza).

Garantia de 1 ano por:
- Defeito sobre todos os outros acabamentos.

Para poder fazer uso desta garantia, conserve a factura, juntando-a a este documento.

A garantia dá direito à substituição gratuita das partes que, por defeitos de fabrico, causem um funcionamento irregular, sempre que não tenha provocado por mau uso, erro de manutenção, instalação irregular, montagem por pessoas não qualificadas ou causas de força maior.

Os produtos defeituosos devem ser enviados para a WE com portes pagos pelo expedidor, juntando este documento de garantia e a cópia da factura de compra, onde serão imediatamente substituídos e enviados com portes suportados pela WE.

O incumprimento destas condições anulará imediatamente a garantia.

A presente garantia exclui qualquer responsabilidade sobre as consequências derivadas de defeitos de uso ou instalação dos produtos WE.

WE guarantees all its products in case of manufacturing defects, as follows:

5-year warranty:
- Chrome plating defects (defects caused by maintenance errors are excluded, please refer to cleaning instructions).

1-year warranty:
- Defects on remaining finishes.

In order to use this warranty, please keep the invoice and attach it to this document.

Warranty grants the right of free replacement of parts that cause an irregular operation due to manufacturing defects, in every cases in which malfunction is not caused by incorrect use, maintenance errors, irregular installation, assembly made by unqualified people or reasons of force majeure.

Defective products must be sent to WE, with shipping expenses borne by the sender – this warranty document and a copy of the purchase invoice must be attached to the package – where the products will be promptly replaced and send back with shipping expenses borne by WE.

Non-compliance of this conditions will render the warranty null and void.

This warranty excludes any liabilities on the consequences arising from use or installation defects of WE products.