

RUBIK

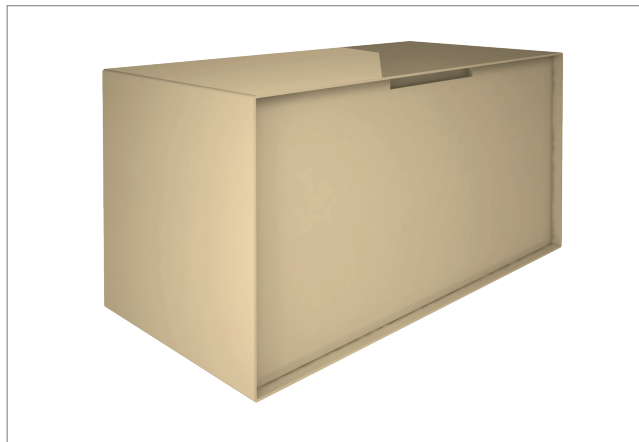
Design by **STUDIO P**

FICHA TÉCNICA TECHNICAL FILE

M3.25

MÓVEL GAVETA COM TAMPO

CABINET WITH DRAWER AND TOP

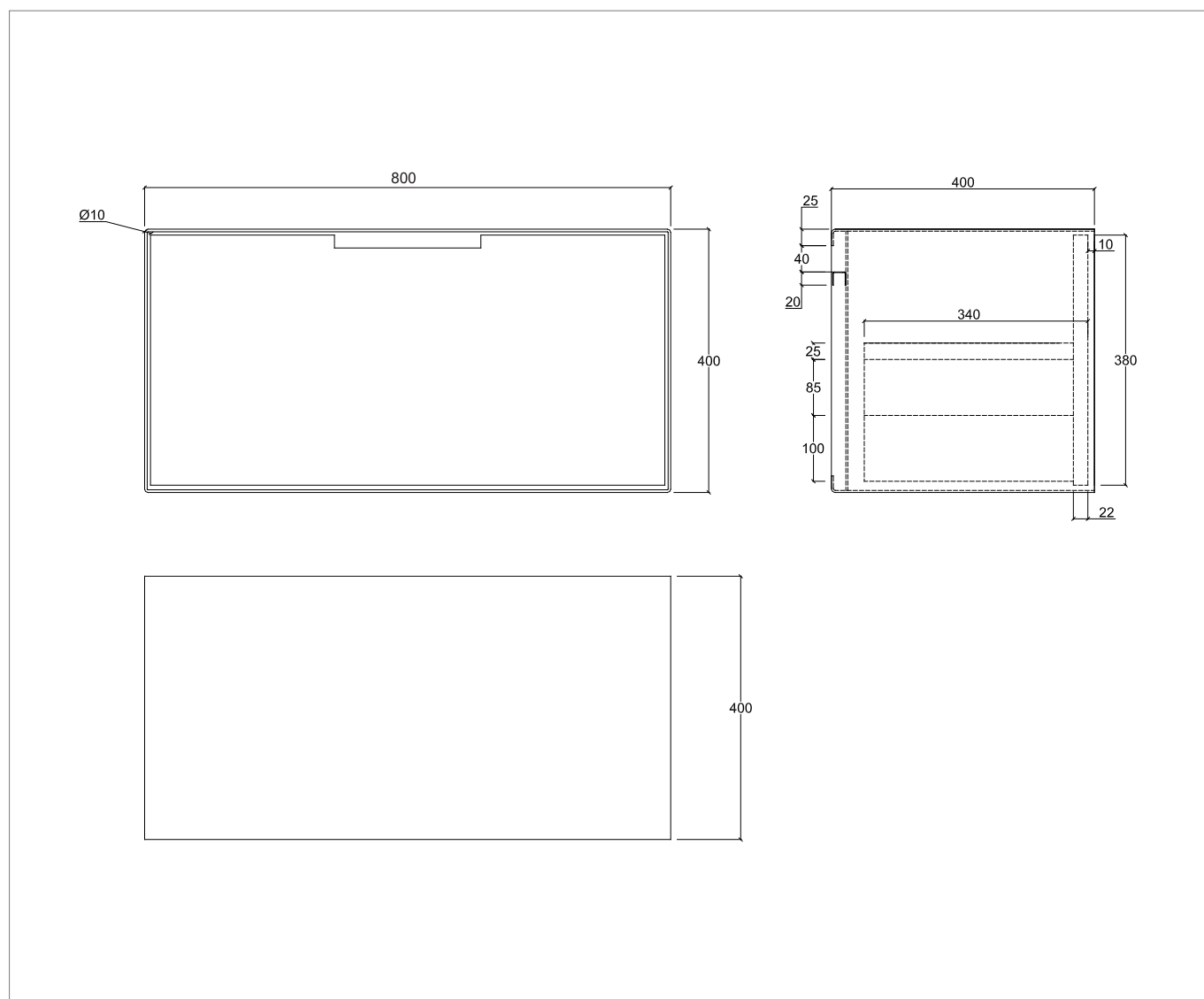


CARACTERÍSTICAS TÉCNICAS TECHNICAL FEATURES

- COR RAL

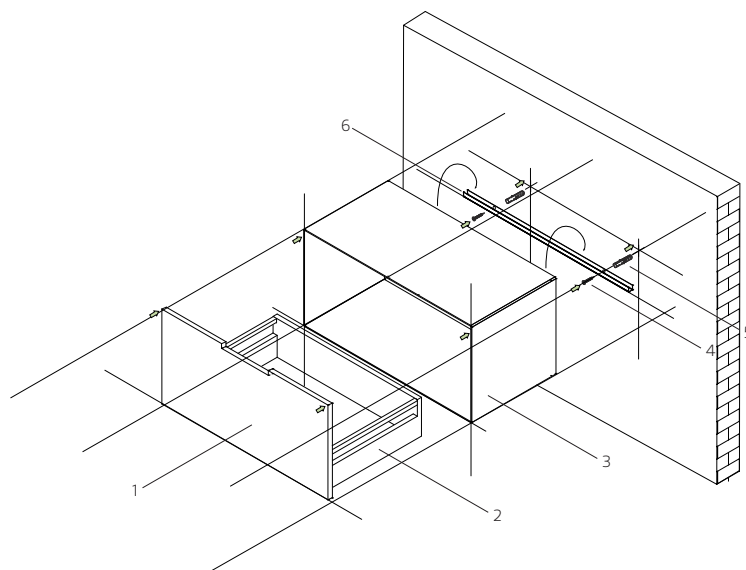
- RAL COLOUR

DESENHO TÉCNICO (MEDIDAS EM MM) TECHNICAL DRAWING (MEASUREMENTS IN MM)



INSTRUÇÕES DE MONTAGEM ASSEMBLY INSTRUCTIONS

PARA MONTAGEM SEGUIR INDICAÇÃO DO DESENHO
FOR ASSEMBLY FOLLOW THE INDICATIONS OF THE DRAWING



DADOS TÉCNICOS TECHNICAL DATA

Nº	REFERÊNCIA REFERENCE	DESCRIÇÃO DESCRIPTION
01	—	FRENTE GAVETA INOX INOX FRONT DRAWER
02	—	GAVETA DRAWER
03	—	MÓVEL INOX INOX CABINET
04	—	PARAFUSO SCREW
05	—	BUCHA SLEEVE
06	—	CALHA FIXAÇÃO SECURING RAIL

RECOMENDAÇÕES DE INSTALAÇÃO
INSTALLATION RECOMMENDATIONS

Devem-se aplicar os móveis depois de finalizada a obra, nomeadamente depois das pinturas e do tratamento, envernizamento das madeiras. a utilização de substâncias ácidas ou que contenham solventes na limpeza dos pisos ou em outras partes da construção, não devem ser utilizadas após a aplicação dos móveis, pois a vaporização desses produtos pode provocar danos.

The furniture should be applied after the end of the work, namely after paintings and treatment / varnishing of the wood. the use of acidic or containing solvents substances for cleaning floors or other parts of the building should not be made after the application of the furniture, because the vaporization of these products can cause damage

LIMPEZA E MANUTENÇÃO
CLEANING AND MAINTENANCE

A manutenção e limpeza devem ser efectuadas periódica e regularmente usando para o efeito um pano macio ligeiramente humedecido com água. Por fim passar um pano seco por toda a superfície. Nunca use quaisquer tipos de detergentes cáusticos ou ácidos, ou que contenham cloro, solventes (diluentes) e produtos abrasivos (esponjas rijas). Evite colocar objectos cortantes em cima dos móveis para não os riscar.

Maintenance and cleaning should be performed periodically and regularly, using a soft cloth slightly dampened with water. in the end, use a dry cloth in the entire surface. never use any kind of caustic or acid detergents, or substances containing chlorine, solvents (paint thinners) or abrasive products (hard sponges). Avoid placing sharp objects on top of the pieces in order to avoid scratching.

GARANTIA WARRANTY

A WE dá garantia a todos os seus produtos em caso de defeitos de fabrico, como se indica a seguir:

Garantia de 2 anos para os móveis.

Para poder fazer uso desta garantia, conserve a factura, juntando-a a este documento.

A garantia dá direito à substituição gratuita das partes que, por defeitos de fabrico, causem um funcionamento irregular, sempre que não tenha provocado por mau uso, erro de manutenção, instalação irregular, montagem por pessoas não qualificadas ou causas de força maior.

Os produtos defeituosos devem ser enviados para a WE com portes pagos pelo expedidor, juntando este documento de garantia e a cópia da factura de compra, onde serão imediatamente substituídos e enviados com portes suportados pela WE.

O incumprimento destas condições anulará imediatamente a garantia. A presente garantia exclui qualquer responsabilidade sobre as consequências derivadas de defeitos de uso ou instalação dos produtos WE

WE guarantees all its products in case of manufacturing defects, as follows:

2 year warranty for cabinet.

Warranty grants the right of free replacement of parts that cause an irregular operation due to manufacturing defects, in every cases in which malfunction is not caused by incorrect use, maintenance errors, irregular installation, assembly made by unqualified people or reasons of force majeure.

Defective products must be sent to WE, with shipping expenses borne by the sender – this warranty document and a copy of the purchase invoice must be attached to the package – where the products will be promptly replaced and send back with shipping expenses borne by WE.

Non-compliance of this conditions will render the warranty null and void. This warranty excludes any liabilities on the consequences arising from use or installation defects of WE products.