

# Flow

---

Technical File Ficha Técnica

## T1.10



---

Deck Mounted Washbasin Mixer  
Misturadora Lavatório de Bancada

# Technical Drawing

## Desenho Técnico

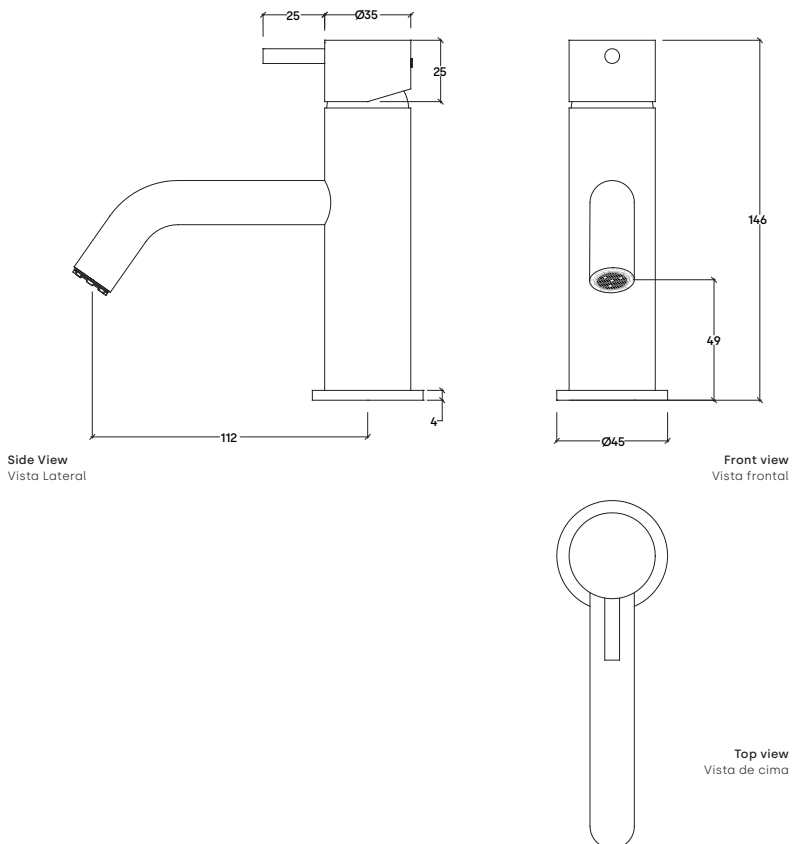
Measurements in "mm."

Medidas em "mm".

—

The dimensions might vary slightly from one finish to the other.

As medidas podem variar ligeiramente de um acabamento para outro.



---

**TECHNICAL DATA DADOS TÉCNICOS**

---

**Minimum Pressure** Pressão Mínima

1 BAR

**Maximum Pressure** Pressão Máxima

10 BAR

**Recommended Working Pressure** Pressão de Funcionamento Recomendada

2-5 BAR

**Maximum Water Temperature** Temperatura Máxima da Água

70° / 176 F

**Maximum Water Temperature Recommended** Temperatura Máxima Recomendada da Água

65° / 149 F

**Caudal com Arejador** Flow Rate with Aerator

5.6 l/min - 3 Bar

---

**AVAILABLE FINISHES ACABAMENTOS DISPONÍVEIS**

---

**Chromed Brass** Latão Cromado

**Polished Brass** Latão Polido

**Brushed Brass** Latão Escovado

**Brushed Stainless Steel** Inox Escovado

**White** Branco

**Black** Preto

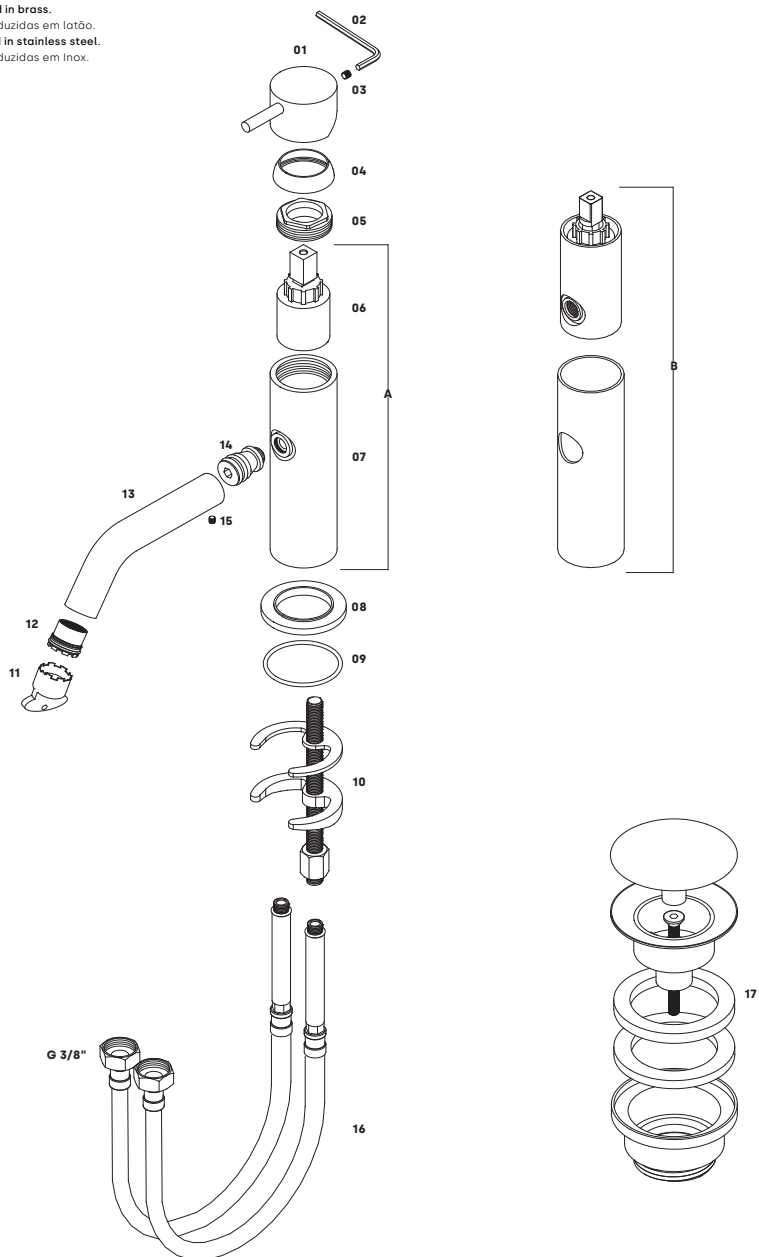
**PVD** PVD

---

# Component Drawing

## Desenho de Componentes

**A: Mixer produced in brass.**  
Misturadoras produzidas em latão.  
**B: Mixer produced in stainless steel.**  
Misturadoras produzidas em inox.



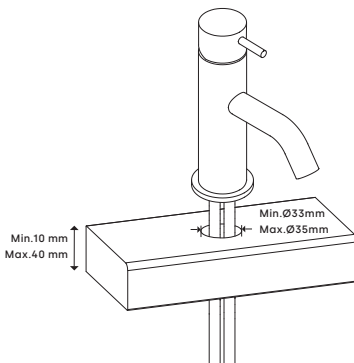
**COMPONENT LIST** LISTA DE COMPONENTES

01	Handle	Manipulo	
02	Allen Key	Chave Umbrak	
03	Screw	Parafuso Aperto	
04	Cartridge Concealer	Cobre Cartucho	
05	Fastening Nut	Porca de Aperto	
06	Cartridge	Cartucho	P26376
07	Mixer Body	Corpo Misturadora	
08	Plate	Espelho	
09	O'ring	O'ring	
10	Fixing Kit	Kit de fixação	
11	Aerator Key	Chave Arejador	P27416
12	Aerator	Arejador	P26729
13	Spout	Bica	
14	Spout adapter	Casquilho bica	
15	Spout Screw	Parafuso Aperto Bica	
16	Flexible Connection	Ligações Flexíveis	
17	Click Clack Waste Valve	Válvula Click Clack	

# Assembly Instructions

## Instruções de Montagem

PICTURE 01 IMAGEM 01



- 01 Before starting the installation, confirm that the measurement of the hole and the height of the top/washbasin are in accordance with the minimum and maximum indicated on the picture**

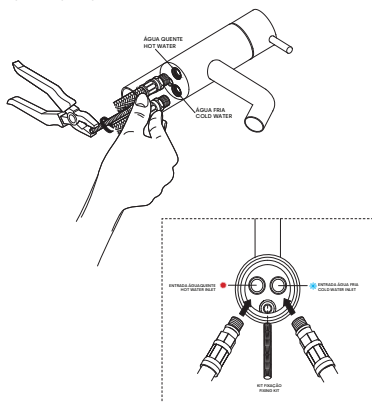
**Diameter of the hole: minimum 33mm | maximum 35mm**

**Height of the top/washbasin: minimum 10mm | maximum 40mm**

Antes de iniciar a instalação, certifique-se que as medidas mínimas e máximas estão dentro dos valores indicados na imagem.

Diâmetro do furo:  
mínimo 33mm | máximo 35mm  
Altura do tampo/lavatório:  
mínimo 10mm | máximo 40mm

**PICTURE 02** IMAGEM 02



**01** Proceed to the water connections, connecting cold and hot water to the corresponding tubes

Prossiguir com as ligações de água, apertando as tubagens correspondentes à água quente e à água fria.

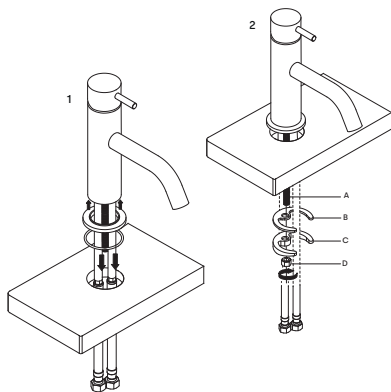
**02** Please guarantee that these connections are done correctly before placing the mixer on the hole.

Garantir que as ligações ficam bem feitas, antes de colocar a misturadora na furação do tampo/lavatório.

**03** Tighten the threaded rod to the hole that is in the centre of the water inlets.

Aperte o varão roscado à furação que se encontra no centro das entradas de água.

**PICTURE 03** IMAGEM 03



**1.1** Place the plate and the corresponding o'ring on the base of the tap.

Coloque o espelho e respetivo o'ring na base da misturadora.

**1.2** Fit the flexible connections and the threaded rod inside the top/washbasin hole.

Insira as ligações flexíveis e varão roscado dentro da furação do tampo/lavatório.

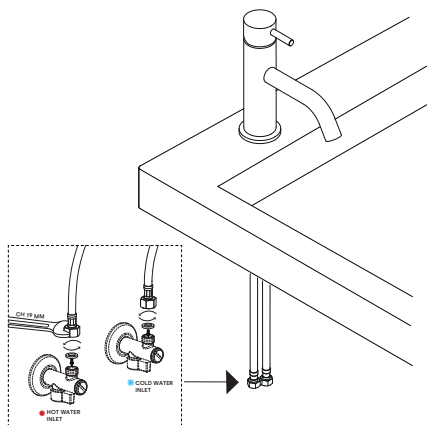
**2.1** Fit the fixing hardware (picture C) and the corresponding sealing ring (picture B) to the threaded rod (picture A).

Encaixe a ferragem de fixação (imagem C) e respetiva anilha de vedação (imagem B) no varão roscado (imagem A).

**2.2** Screw the locknut (picture D) to the threaded rod, with the help of a proper key.

Aperte a porca de fixação (imagem D) ao varão roscado, com chave própria para esse efeito.

**PICTURE 04** IMAGEM 04



**01** Ensure that the mixer is securely fixed to the top/washbasin.

Certifique-se que a misturadora encontra-se bem fixa ao tampo/lavatório.

**02** Proceed with the tightening of the flexible connections to the hot/cold water stop valves.

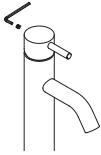
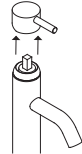
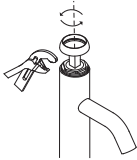
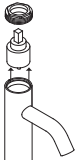
Proceda ao aperto das ligações flexíveis às torneiras de esquadria de água quente e água fria.

**03** Verify if it is sealed correctly before concluding the installation.

Verifique se as vedações estão bem feitas antes de finalizar a instalação.

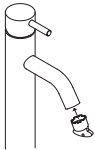
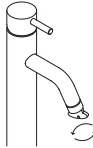
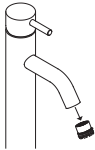
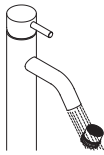
# Cartridge Replacement

## Substituição de Cartucho

<p>01</p> 	<p>02</p> 	<p>01 Unscrew the handle with the help of the allen key.</p>	<p>Desaperte o manipulô com o auxílio da chave umbrako.</p>
		<p>02 Remove the handle from the top of the cartridge.</p>	<p>Remova o manipulô do topo do cartucho.</p>
		<p>03 Unscrew cartridge concealer placed inside the body of the mixer. Loosen the locknut with the help of a wrench.</p>	<p>Remova o cobre cartucho e desaperte a porca de aperto com auxílio de uma chave inglesa.</p>
<p>03</p> 	<p>04</p> 	<p>04 After removing the locknut, you will be able to remove the cartridge and proceed to its replacement.</p>	<p>Depois de removida a porca de aperto, poderá retirar o cartucho do interior da misturadora, para proceder à sua substituição.</p>
		<p>To apply a new cartridge, please consider the reverse procedure.</p>	<p>Para instalar um cartucho novo, considere o procedimento inverso.</p>

# Aerator Replacement and Cleaning

## Substituição e Limpeza do Arejador

<p>01</p> 	<p>02</p> 	<p>01 Use the proper key, supplied in the spout box, to unscrew the aerator (piece nº 1 in components list).</p>	<p>Use a chave fornecida na caixa da misturadora, para desapertar o arejador (peça nº 11 da lista de componentes)</p>
		<p>02 Fit the aerator key on the end of the spout and unscrew it.</p>	<p>Coloque a chave do arejador na bica e desaperte o arejador.</p>
<p>03</p> 	<p>04</p> 	<p>03 Remove the aerator from the spout.</p>	<p>Remova o arejador da bica.</p>
		<p>04 After removing the aerator, wash it with running water to eliminate any remaining debris.</p>	<p>Após a remoção do arejador, deve lavá-lo com água corrente para eliminar os resíduos que possam estar presentes.</p>
		<p>If this procedure is not enough or if the aerator is damaged, it should be replaced, following the reverse procedure.</p>	<p>Se este procedimento não for suficiente ou se o arejador estiver danificado, deve proceder à sua substituição, seguindo o procedimento inverso.</p>

---

## RECOMMENDATIONS

The installation must be made by specialized technicians that have to consider the instructions contained on the product.

The components of the product cannot be altered or modified, otherwise the warranty will be annulled. The recommended pressure and temperature must be strictly followed. If they are exceeded or reduced, it can cause permanent damages to the tap.

---

## MAINTENANCE

We recommend regular maintenance of the tap in order to assure the permanent good function of it.

To clean the tap, please use a smooth cloth with water and neutral soap. Never use products with abrasive substances such as chloride acid, ammonia, acetone, vinegar, bleach or abrasive sponges.

The usage of non-recommended products might damage permanently the surfaces which will annul the warranty.

---

## WARRANTY

Waterrevolution guarantees all its products in case of manufacturing defects, as follows:

### 5 Year warranty :

- Machining or casting faults and porosity defects;
- Cartridge and valve defects (the wear of this component depends on water quality);
- Chrome plating or PVD defects. Defects caused by improper use are excluded, please refer to the maintenance instructions.

### 2 Year warranty :

- Powder Coating finishes. Defects caused by improper use are excluded, please refer to the maintenance instructions. Our responsibility is exclusively subject to defects originated on the production process.

The warranty does not cover components subject to wear and tear, such as O-rings, gaskets, flexible hoses and joints for connections.

### Attention :

Natural finishes, such as brass or stainless steel, depend entirely on the exposure to the environment and maintenance. Therefore, any stain that may appear cannot be considered a product defect.

The warranty gives the customer the right to have all the parts replaced, free of charge, if they are not working properly, due to manufacturing fault.

The following are excluded from the warranty:

- Items or parts which are damaged or do not work properly due to negligence in the use or wrong maintenance;
- Wrong installation;
- Intervention by unqualified people or circumstances beyond one's control.

In order to use this warranty, please keep the invoice and attach it to this document. Defective products must be sent to Waterrevolution with shipping expenses borne by the sender. This warranty document and a copy of the purchase invoice must be attached to the package. The products will be promptly replaced and sent back with shipping expenses borne by Waterrevolution.

---

## RECOMENDAÇÕES

A instalação deve ser realizada por técnicos especializados que devem considerar as instruções contidas na embalagem do produto.

Os componentes do produto não devem ser alterados ou modificados, sob pena de anular a garantia. Os valores recomendados de pressão e temperatura devem ser estritamente cumpridos. Caso sejam excedidos ou reduzidos, pode causar danos irreversíveis na sua torneira.

---

## MANUTENÇÃO

Recomendamos a manutenção periódica das torneiras, contribuindo para manter o bom estado das mesmas.

Para limpar a sua torneira use um pano macio humedecido com água e sabão neutro. Nunca use soluções de limpeza que contenham substâncias abrasivas, ácidos clóricos, amoníacos, acetona, vinagre, ácidos domésticos, desinfetantes lixívia ou esponjas abrasivas.

A utilização de produtos não recomendados pode danificar irremediavelmente as superfícies, invalidando a garantia.

---

## GARANTIA

A Waterrevolution assegura todos os produtos com defeito de fabricos nos seguintes casos:

### Garantia de 5 anos para :

- Defeitos de fusão ou porosidade;
- Defeitos de cartuchos (o desgaste deste componente depende da qualidade da água);
- Defeitos de cromagem e PVD (excluem-se defeitos causados por erros de manutenção, ver instruções de limpeza).

### Garantia de 2 anos para :

- Acabamento lacado. Excluem-se defeitos causados por erros de manutenção, ver instruções de limpeza. A nossa responsabilidade está exclusivamente relacionada com defeitos causados durante a produção.

A garantia não cobre componentes como O-rings, casquilhos, tubos flexíveis e elementos de ligação.

### Atenção :

Acabamentos como latão e inox dependem totalmente da exposição a que estão sujeitos e à sua manutenção e por isso qualquer mancha que possa aparecer não pode ser considerada um defeito do produto.

A garantia dá direito à substituição gratuita das partes que, por defeito de fabrico, não estejam a funcionar corretamente.

Os seguintes pontos não estão incluídos na garantia:

- As torneiras e peças que estão danificadas ou que não funcionam corretamente devido a negligência ou má manutenção;
- Instalação errada;
- Montagem por pessoas não qualificadas ou causas de força maior.

Por forma a usar esta garantia a mesma deve ser guardada junto com a fatura. Os produtos com defeito devem ser enviados para a Waterrevolution com portes pagos pelo expedidor, juntando este documento de garantia e a cópia da fatura de compra, onde serão imediatamente substituídos e enviados com portes suportados pela Waterrevolution.