

FLOW

Design by **STUDIO P**

FICHA TÉCNICA TECHNICAL FILE

T1.15

MISTURADORA LAVATÓRIO BICA ALTA COM VÁLVULA AUTOMÁTICA STOP&GO

HIGH WASHBASIN MIXER WITH AUTOMATIC STOP & GO VALVE

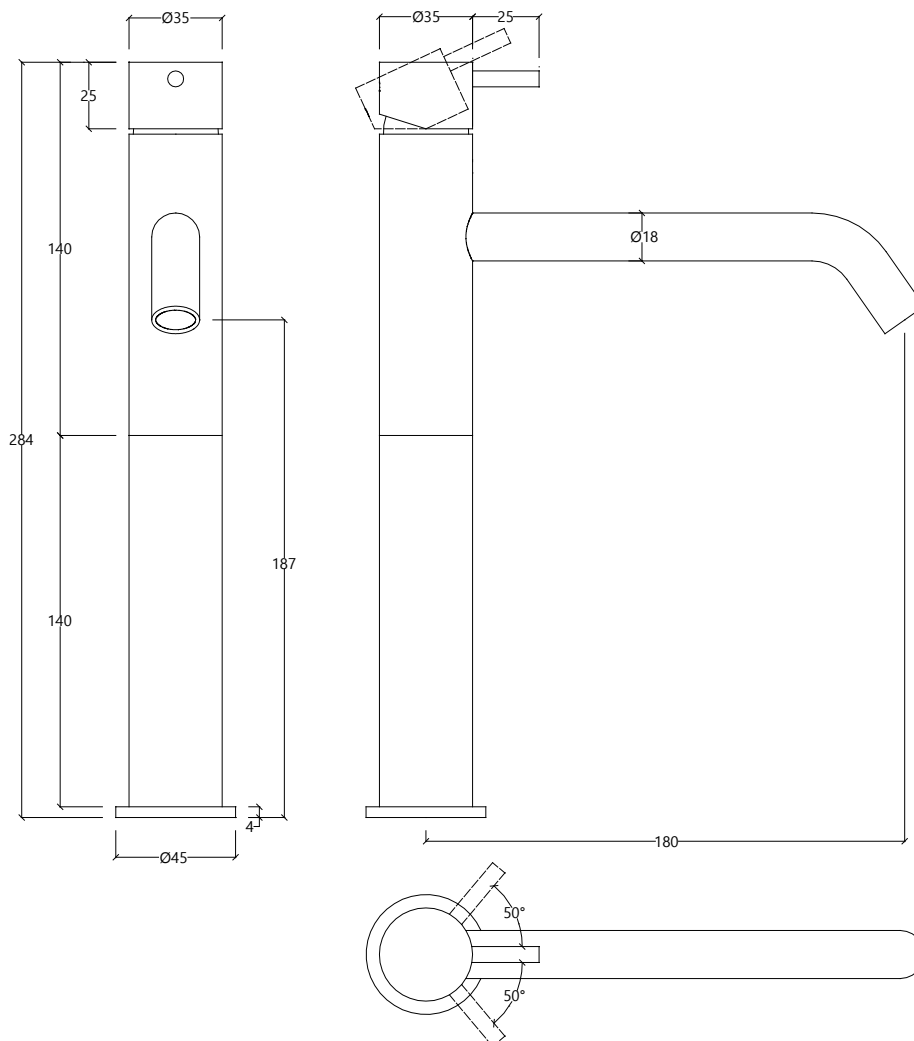


CARACTERÍSTICAS TÉCNICAS TECHNICAL FEATURES

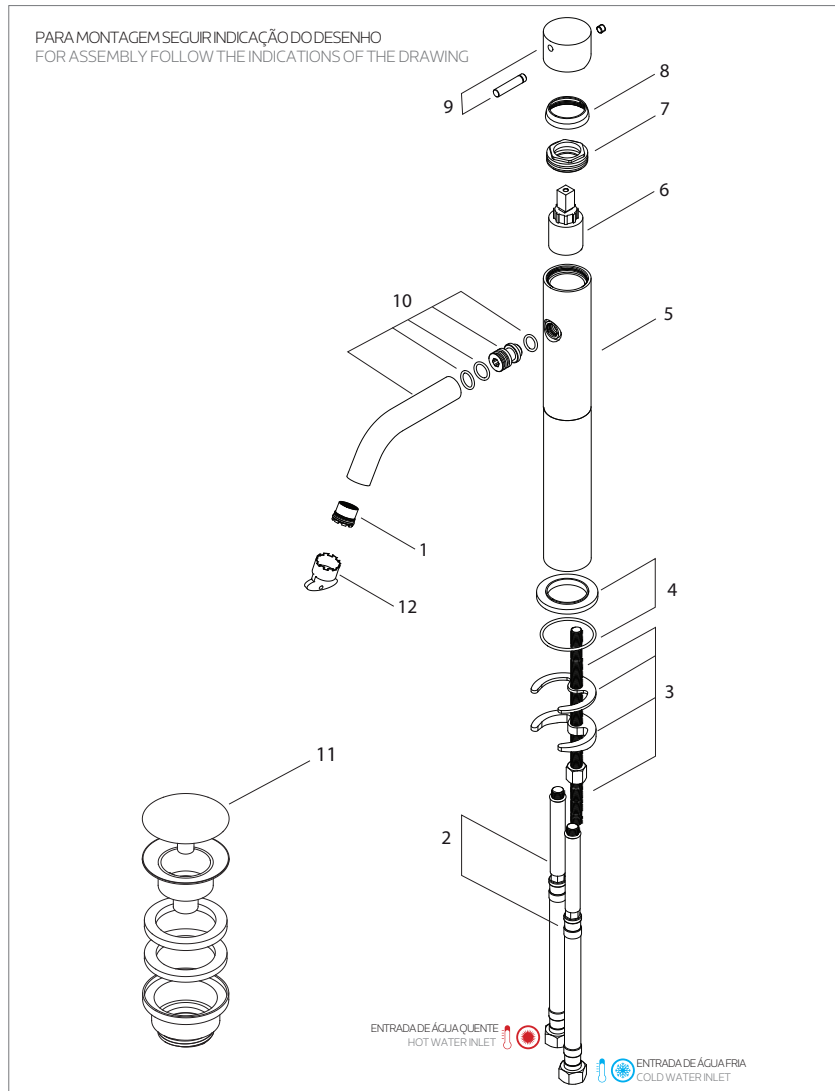
- LATÃO CROMADO
- LATÃO ESCOVADO
- LATÃO POLIDO
- INOX ESCOVADO
- LACADO A BRANCO
- LACADO A PRETO
- ACABAMENTO PVD
- CHROMED BRASS
- BRUSHED BRASS
- POLISHED BRASS
- BRUSHED STAINLESS STEEL
- WHITE FINISHING
- BLACK FINISHING
- PVD FINISHING

DESENHO TÉCNICO (MEDIDAS EM MM) TECHNICAL DRAWING (MEASUREMENTS IN MM)

* AS MEDIDAS PODEM VARIAR LIGEIRAMENTE DE UM ACABAMENTO PARA OUTRO.
* THE DIMENSIONS MIGHT VARY SLIGHTLY FROM ONE FINISH TO THE OTHER.



INSTRUÇÕES DE MONTAGEM ASSEMBLY INSTRUCTIONS



DADOS TÉCNICOS TECHNICAL DATA

Nº	DESCRIÇÃO DESCRIPTION	T1.15.01 T1.15.01	T1.15.IE T1.15.IE	T1.15.BR T1.15.BR	T1.15.PR T1.15.PR
01	AREJADOR AERATOR	P26729 P26729	P26729 P26729	P26729 P26729	P26729 P26729
02	LIGAÇÃO FLEXÍVEL CONNECTION FLEXIBLE				
03	KIT FIXAÇÃO FIXING KIT	P30321 P30321	P30321 P30321	P30321 P30321	P30321 P30321
04	ESPELHO PLATE				
05	CORPO TORNEIRA TAP BODY				
06	CARTUCHO CARTRIDGE	P26376 P26376	P26376 P26376	P26376 P26376	P26376 P26376
07	PORCA APERTO LOCKNUT	P29913 P29913	P29913 P29913	P29913 P29913	P29913 P29913
08	TAPA CARTUCHO CARTRIDGES CONCEALER				
09	MANÍPULO COM HASTE HANDLE				
10	BICA SPOUT				
11	VÁLVULA AUTOMÁTICA AUTOMATIC VALVE	P24951 P24951	P32666 P32666	P25067 P25067	P25068 P25068
12	CHAVE AREJADOR AERATOR KEYS	P27416 P27416	P27416 P27416	P27416 P27416	P27416 P27416

RECOMENDAÇÕES DE INSTALAÇÃO
INSTALLATION RECOMMENDATIONS

Antes de instalar uma torneira deve enxaguar as tubagens de alimentação para eliminar os resíduos de sujidade. Aconselha-se também a instalação de torneiras de corte com filtro. Deve proceder-se à instalação da torneira com a superfície devidamente limpa e seca. Ao efetuar o teste de pressão de água, as torneiras devem estar abertas.

Before installing a tap, it is good to rinse the supply pipes to remove all residues. We also recommend installing the taps with a filter. The installation of the tap must be done with the surface clean and dry. To perform the water pressure test, the taps must be open.

LIMPEZA E MANUTENÇÃO
CLEANING AND MAINTENANCE

A limpeza faz-se utilizando sabão líquido neutro diluído em água. Nunca utilizar detergente líquido que contenha substâncias abrasivas ou à base de ácidos, esfregões abrasivos ou desinfetantes. O uso de produtos não aconselhados pode deteriorar irremediavelmente a superfície da torneira. Secar com pano seco e macio.

No acabamento lacado, não usar produtos com álcool, acetona ou outros solventes.

Cleaning must be done with liquid soap and water. Do not use liquid detergents containing abrasive or acidic substances, abrasive sponges or disinfectants. Incorrect cleaning may permanently ruin the surface of taps.

On color finishings, do not use products containing alcohol, acetone and other solvents.

GARANTIA WARRANTY

A WE dá garantia a todos os seus produtos em caso de defeitos de fabrico, como se indica a seguir:

Garantia de 5 anos para:
- Defeitos de fusão ou porosidade;
- Defeitos de cartuchos (o desgaste deste componente depende da qualidade da água);
- Defeitos de cromagem (excluem-se defeitos causados por erros de manutenção, ver instruções de limpeza).

Garantia de 1 ano por:
- Defeitos de O-rings ou guarnições.
- Defeito sobre todos os outros acabamentos.

Para poder fazer uso desta garantia, conserve a factura, juntando-a a este documento.

A garantia dá direito à substituição gratuita das partes que, por defeitos de fabrico, causem um funcionamento irregular, sempre que não tenha provocado por mau uso, erro de manutenção, instalação irregular, montagem por pessoas não qualificadas ou causas de força maior.

Os produtos defeituosos devem ser enviados para a WE com portes pagos pelo expedidor, juntando este documento de garantia e a cópia da factura de compra, onde serão imediatamente substituídos e enviados com portes suportados pela WE.

O incumprimento destas condições anulará imediatamente a garantia.

A presente garantia exclui qualquer responsabilidade sobre as consequências derivadas de defeitos de uso ou instalação dos produtos WE.

WE guarantees all its products in case of manufacturing defects, as follows:
5-year warranty:

- Fusion or porosity defects;
- Cartridge defects (the wear of this component depends on water quality);
- Chrome plating defects (defects caused by maintenance errors are excluded, please refer to cleaning instructions).

1-year warranty:
- O-rings or fittings defects.
- Defects on remaining finishes.

In order to use this warranty, please keep the invoice and attach it to this document.

Warranty grants the right of free replacement of parts that cause an irregular operation due to manufacturing defects, in every cases in which malfunction is not caused by incorrect use, maintenance errors, irregular installation, assembly made by unqualified people or reasons of force majeure.

Defective products must be sent to WE, with shipping expenses borne by the sender – this warranty document and a copy of the purchase invoice must be attached to the package – where the products will be promptly replaced and send back with shipping expenses borne by WE

Non-compliance of this conditions will render the warranty null and void.

This warranty excludes any liabilities on the consequences arising from use or installation defects of WE products.