

Flow

Technical File Ficha Técnica

T1.16.I

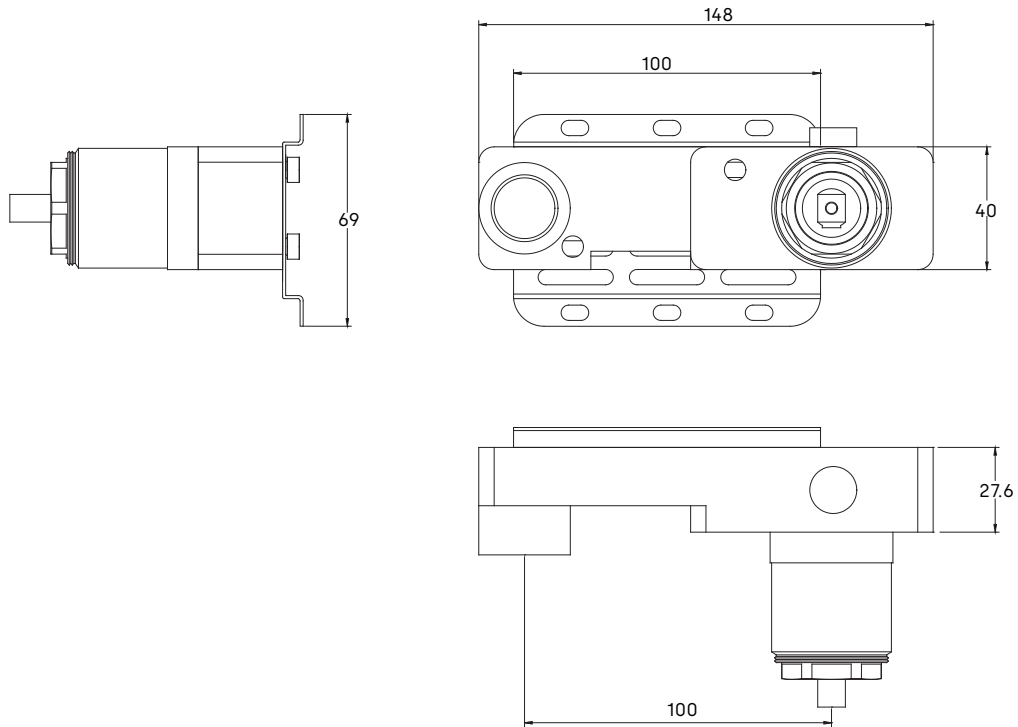


Two-hole concealed washbasin mixer, internal part
Misturadora lavatório de encastrar dois furos, parte interna

Technical Drawing

Desenho Técnico

Measurements in "mm."
Medidas em "mm".

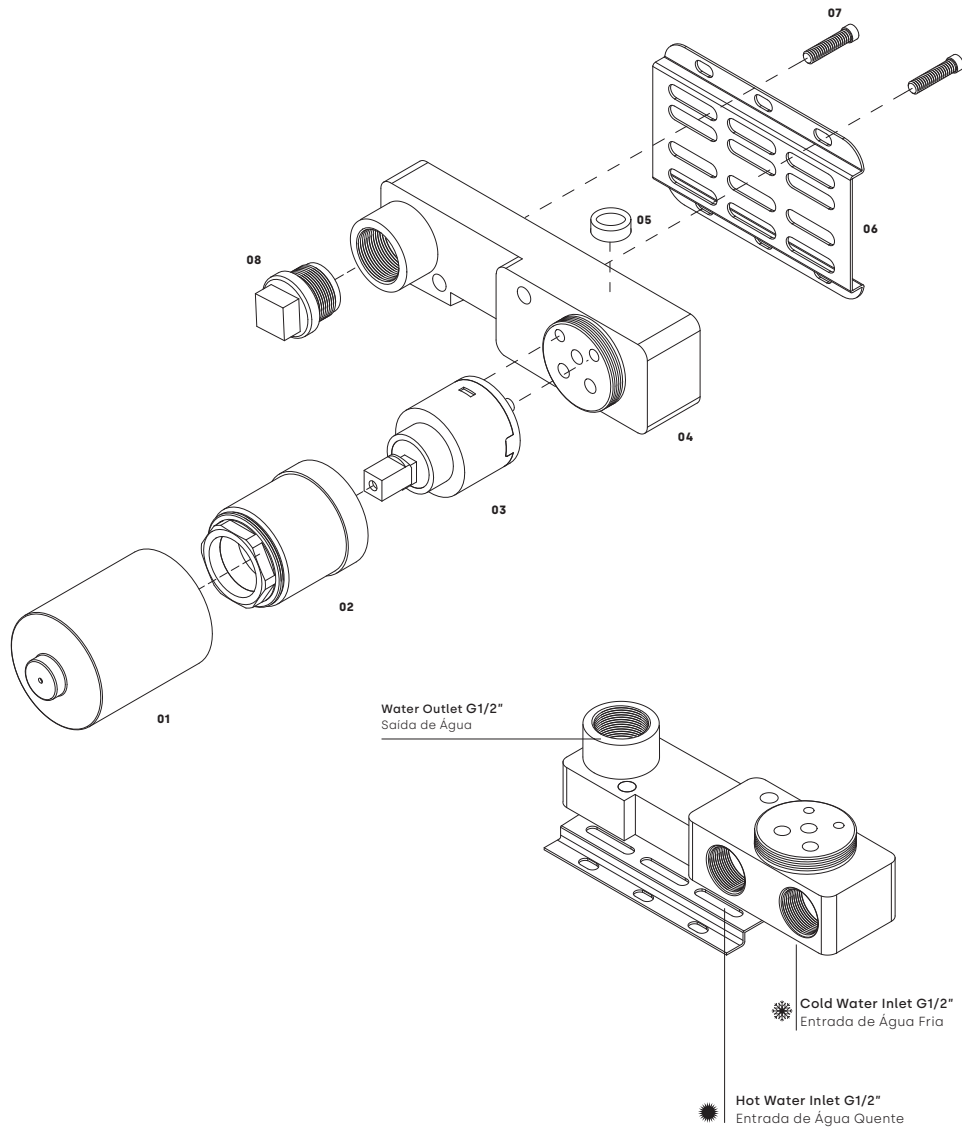


TECHNICAL DATA DADOS TÉCNICOS

Minimum Pressure Pressão Mínima	1 BAR
Maximum Pressure Pressão Máxima	10 BAR
Recommended Working Pressure Pressão de Funcionamento Recomendada	2-5 BAR
Maximum Water Temperature Temperatura Máxima da Água	70° / 176 F
Maximum Water Temperature Recommended Temperatura Mínima Recomendada da Água	65° / 149 F

Component Drawing

Desenho de Componentes



COMPONENT LIST LISTA DE COMPONENTES

01	Plastic Cup Copo de Plástico	
02	Tecaform Fastening Nut Porca de Aperto Tecaform	P38629
03	35 mm Cartridge Cartucho 35 mm	P26377
04	Monoblock Monobloco	
05	Spirit Level Nivel de Balha	
06	Fixing Plate Chapa de Fixação	
07	Screw Parafuso	
08	Half Inch Cap Tampão Meia Polegada	

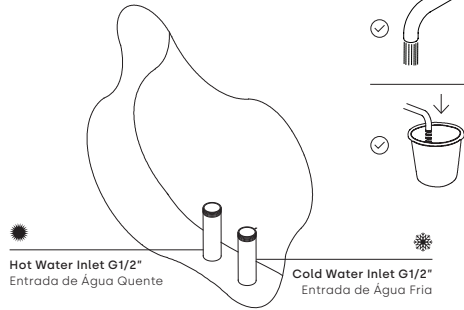
COMPATIBLE WITH COMPATÍVEL COM

T1.16.E	T1.161.E.O	T1.161.E.Q	T1.675	T1.675.SE
T1.621	T1.621R	T1.626	T1.42.E	T1.625

Assembly Instructions

Instruções de Montagem

PICTURE 01 IMAGEM 01



Hot Water Inlet G1/2"
Entrada de Água Quente

Cold Water Inlet G1/2"
Entrada de Água Fria

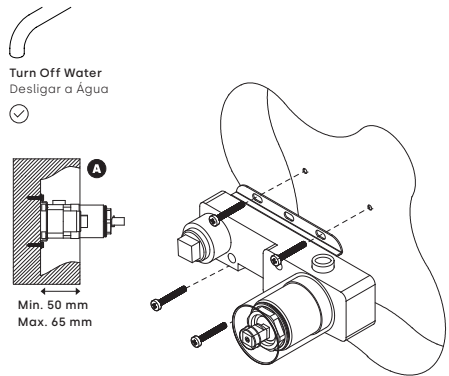
Attention!

Before starting the installation, the pipes must be properly cleaned to eliminate any dirt that may cause permanent damages to the cartridge.

Atenção!

Antes de iniciar a instalação, as tubagens devem ser devidamente limpas, por forma a eliminar resíduos que possam estar presentes na canalização, pois os mesmos podem causar danos irreversíveis no cartucho.

PICTURE 02 IMAGEM 02



Turn Off Water
Desligar a Água



Min. 50 mm
Max. 65 mm

Ensure the water supply is turned off before proceeding to the mixer installation.

Desligar o abastecimento de água antes de prosseguir com a instalação da misturadora.

01 Verify on the picture "A" the maximum and minimum measurements for internal part installation.
Min. 50 mm / Max. 65 mm

Verificar na imagem "A" a medida máxima e mínima recomendadas para colocação da parte interna.
Min. 50 mm / Max. 65 mm

02 Please mark the wall where the internal part T1.16.I will be placed.

Fazer marcação na parede, para a parte da parte interna T1.16.I.

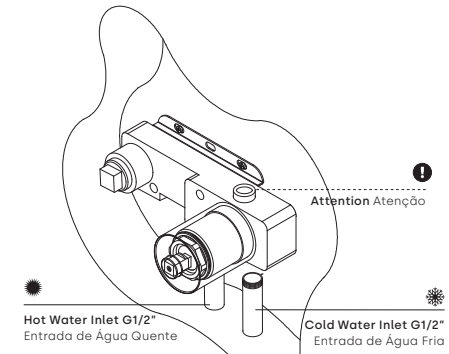
03 After marking four fixation points, drill the wall.

Após marcados os pontos de fixação da chapa, furar a parede.

04 Screw the fixing plate with compatible bolts (not included), leaving them untight enough for the following step.

Apertar a chapa com parafusos compatíveis (não incluídos), deixando alguma folga para o passo seguinte.

PICTURE 03 IMAGEM 03



Hot Water Inlet G1/2"
Entrada de Água Quente

Cold Water Inlet G1/2"
Entrada de Água Fria

Attention Atenção

01 Confirm on the spirit level (included on the mixer seat) that the piece is levelled with the floor (⓪). After ensuring the alignment is correct, conclude the tightening of the bolts.

Confirmar no nível incluído no corpo da misturadora se a peça está paralela ao solo (⓪). Quando estiver garantido o seu alinhamento pode concluir o aperto dos parafusos.

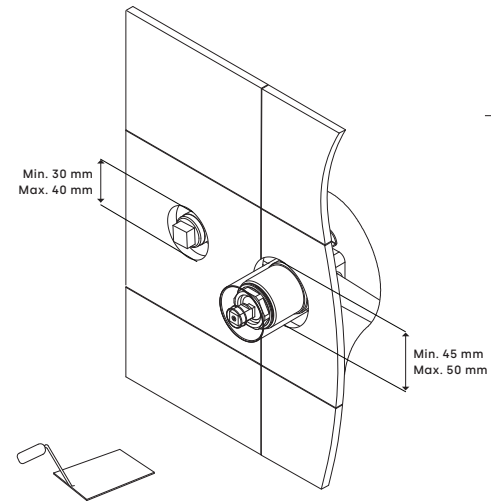
02 Proceed to the water connections, connecting cold and hot water to the corresponding tubes.

Prosseguir com as ligações de água, apertando as tubagens correspondentes à água quente e à água fria.

03 Please guarantee that these connections are done correctly before placing the coating on the wall.

Garantir que as ligações ficam bem feitas, antes de colocar o revestimento na parede.

PICTURE 04 IMAGEM 04



Min. 30 mm
Max. 40 mm

Min. 45 mm
Max. 50 mm

01 Drill the holes on the coating, for the mixer and spout.
Mixer diameter:
Min. 45 mm / Max. 50 mm
Spout diameter:
Min. 30 mm | Max. 40 mm

Proceder às furações no revestimento para colocação da misturadora e bica.
Diâmetro para misturadora:
Min. 45 mm / Max. 50 mm
Diâmetro para bica:
Min. 30 mm / Max. 40 mm

02 After completing step 1, proceed with the application of the coating.

Após concluídos o ponto 1, proceder ao assentamento do revestimento.

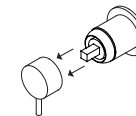
Cartridge Replacement

Substituição de Cartucho

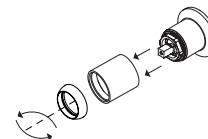
01



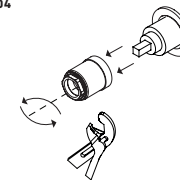
02



03



04



01 Unscrew the handle with the help of the allen key.

Desapertar o manípulo com o auxílio da chave umbrako.

02 Remove the handle from the top of the cartridge.

Remover o manípulo do topo do cartucho.

03 Unscrew the cartridge concealer from the tecaform locknut, then remove the hood from the tecaform piece.

Desenroskar o cobre cartucho da porca de aperto em tecaform, remover também a campânula.

04 Unscrew the tecaform locknut with the help of a wrench. After this, you can remove the cartridge.

Desenroskar a porca de aperto em tecaform com a ajuda de uma chave inglesa. Após esse processo, poderá remover o cartucho.

To apply a new cartridge, please consider the reverse procedure.

Para instalar um cartucho novo, considere o procedimento inverso.

RECOMMENDATIONS

The installation must be made by specialized technicians that have to consider the instructions contained on the product.

The components of the product cannot be altered or modified, otherwise the warranty will be annulled. The recommended pressure and temperature must be strictly followed. If they are exceeded or reduced, it can cause permanent damages to the tap.

MAINTENANCE

We recommend regular maintenance of the tap in order to assure the permanent good function of it.

To clean the tap, please use a smooth cloth with water and neutral soap. Never use products with abrasives substances such as chloride acid, ammonia, acetone, vinegar, bleach or abrasive sponges.

The usage of non-recommended products might damage permanently the surfaces which will annul the warranty.

WARRANTY

Waterrevolution guarantees all its products in case of manufacturing defects, as follows:

5 Year warranty :

- Machining or casting faults and porosity defects;
- Cartridge and valve defects (the wear of this component depends on water quality);
- Chrome plating or PVD defects. Defects caused by improper use are excluded, please refer to the maintenance instructions.

2 Year warranty :

- Powder Coating finishes. Defects caused by improper use are excluded, please refer to the maintenance instructions. Our responsibility is exclusively subject to defects originated on the production process.

The warranty does not cover components subject to wear and tear, such as O-rings, gaskets, flexible hoses and joints for connections.

Attention :

Natural finishes, such as brass or stainless steel, depend entirely on the exposure to the environment and maintenance. Therefore, any stain that may appear cannot be considered a product defect.

The warranty gives the customer the right to have all the parts replaced, free of charge, if they are not working properly, due to manufacturing fault.

The following are excluded from the warranty:

- Items or parts which are damaged or do not work properly due to negligence in the use or wrong maintenance;
- Wrong installation;
- Intervention by unqualified people or circumstances beyond one's control.

In order to use this warranty, please keep the invoice and attach it to this document. Defective products must be sent to Waterrevolution with shipping expenses borne by the sender. This warranty document and a copy of the purchase invoice must be attached to the package. The products will be promptly replaced and sent back with shipping expenses borne by Waterrevolution.

RECOMENDAÇÕES

A instalação deve ser realizada por técnicos especializados que devem considerar as instruções contidas na embalagem do produto.

Os componentes do produto não devem ser alterados ou modificados, sob pena de anular a garantia. Os valores recomendados de pressão e temperatura devem ser estritamente cumpridos. Caso sejam excedidos ou reduzidos, pode causar danos irreversíveis na sua torneira.

MANUTENÇÃO

Recomendamos a manutenção periódica das torneiras, contribuindo para manter o bom estado das mesmas.

Para limpar a sua torneira use um pano macio humedecido com água e sabão neutro. Nunca use soluções de limpeza que contenham substâncias abrasivas, ácidos clóricos, amoníacos, acetona, vinagre, ácidos domésticos, desinfetantes lixívia ou esponjas abrasivas.

A utilização de produtos não recomendados pode danificar irremediavelmente as superfícies, invalidando a garantia.

GARANTIA

A Waterrevolution assegura todos os produtos com defeito de fabricos nos seguintes casos:

Garantia de 5 anos para :

- Defeitos de fusão ou porosidade;
- Defeitos de cartuchos (o desgaste deste componente depende da qualidade da água);
- Defeitos de cromagem e PVD (excluem-se defeitos causados por erros de manutenção, ver instruções de limpeza).

Garantia de 2 anos para :

- Acabamento lacado. Excluem-se defeitos causados por erros de manutenção, ver instruções de limpeza. A nossa responsabilidade está exclusivamente relacionada com defeitos causados durante a produção.

A garantia não cobre componentes como O-rings, casquilhos, tubos flexíveis e elementos de ligação.

Atenção :

Acabamentos como latão e inox dependem totalmente da exposição a que estão sujeitos e à sua manutenção e por isso qualquer mancha que possa aparecer não pode ser considerada um defeito do produto.

A garantia dá direito à substituição gratuita das partes que, por defeito de fabrico, não estejam a funcionar corretamente.

Os seguintes pontos não estão incluídos na garantia:

- As torneiras e peças que estão danificadas ou que não funcionam corretamente devido a negligência ou má manutenção;
- Instalação errada;
- Montagem por pessoas não qualificadas ou causas de força maior.

Por forma a usar esta garantia a mesma deve ser guardada junto com a fatura. Os produtos com defeito devem ser enviados para a Waterrevolution com portes pagos pelo expedidor, juntando este documento de garantia e a cópia da fatura de compra, onde serão imediatamente substituídos e enviados com portes suportados pela Waterrevolution.