

# FLOW

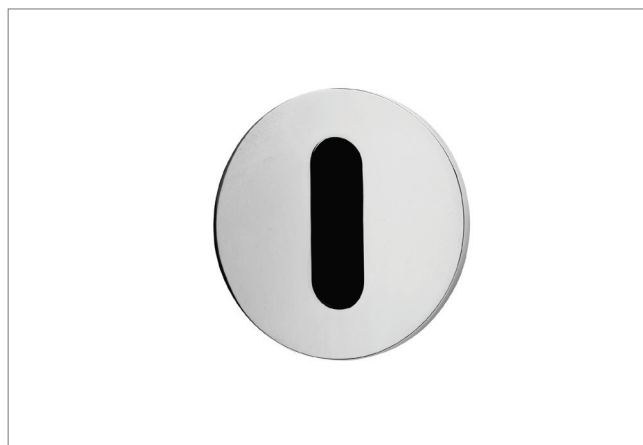
Design by **STUDIO P**

## FICHA TÉCNICA TECHNICAL FILE

### T1.18EB

TORNEIRA LAVATÓRIO ELECTRÓNICA DE ENCASTRAR  
COM BATERIA E VÁLVULA AUTOMÁTICA STOP & GO

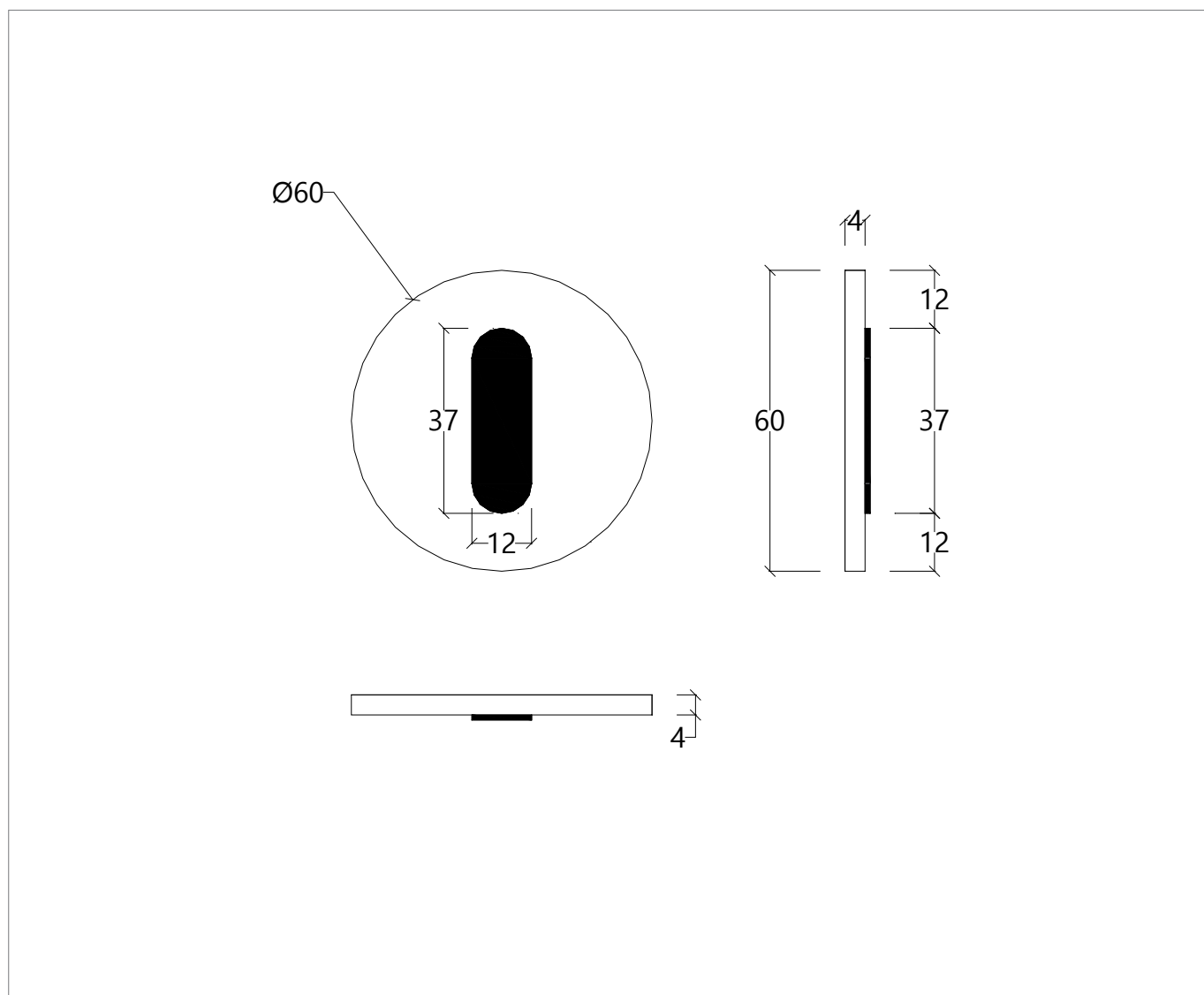
ELECTRONIC WALL MOUNTED WASHBASIN TAP  
WITH BATTERY AND AUTOMATIC STOP & GO VALVE



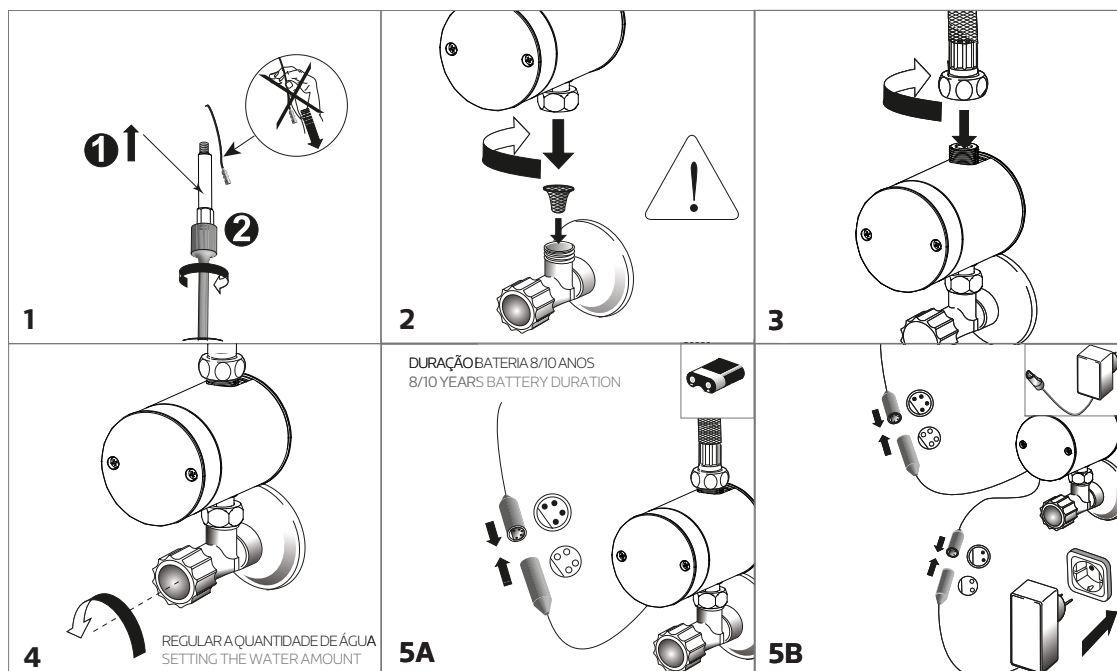
#### CARACTERÍSTICAS TÉCNICAS TECHNICAL FEATURES

- LATÃO CROMADO
- INOX ESCOVADO
- LACADO A BRANCO
- LACADO A PRETO
- ACABAMENTO PVD
- CHROMED BRASS
- BRUSHED STAINLESS STEEL
- WHITE FINISHING
- BLACK FINISHING
- PVD FINISHING

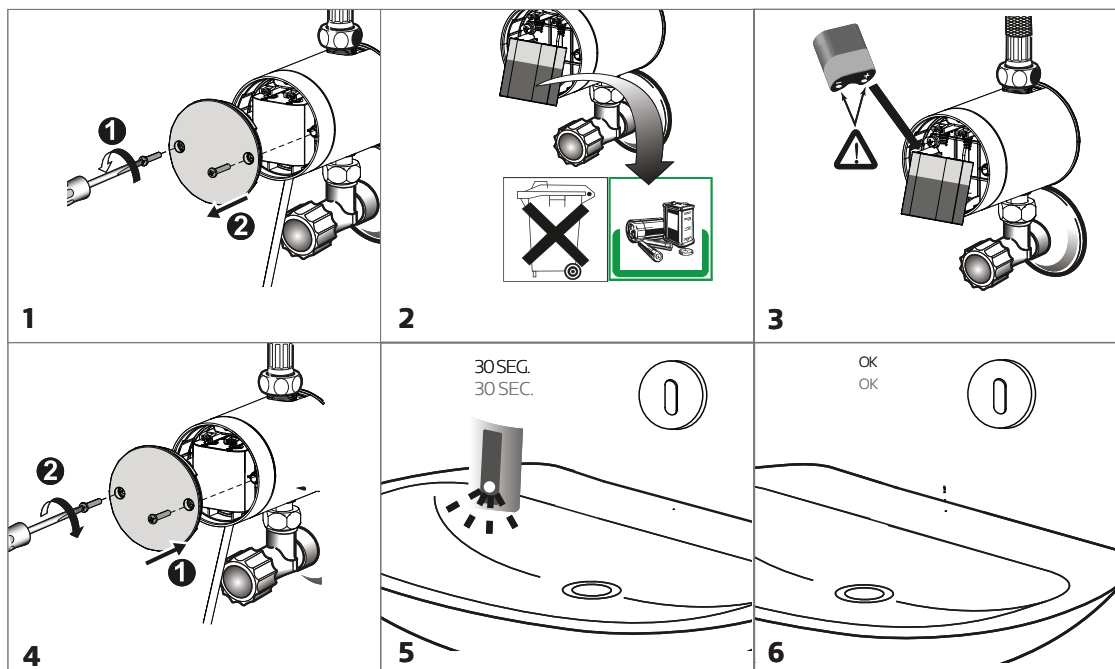
#### DESENHO TÉCNICO (MEDIDAS EM MM) TECHNICAL DRAWING (MEASUREMENTS IN MM)



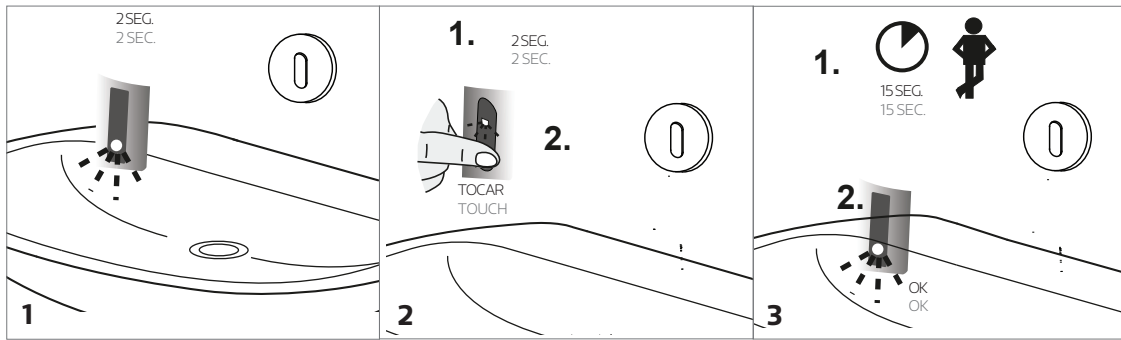
INSTRUÇÕES DE MONTAGEM ASSEMBLY INSTRUCTIONS



SUBSTITUIÇÃO DA PILHA CHANGING THE BATTERY



CONFIGURAÇÃO DO SENSOR SENSOR SETUP



O sensor utilizado tem uma configuração standard: 2 segundos de abertura e 12 cm distância.

Caso pretenda uma nova configuração siga as instruções abaixo descritas.

A configuração é um processo simples que requer alguma sensibilidade no toque e no posicionamento do dedo.  
 o sensor pode ser configurado as vezes que o utilizador o pretenda fazer.  
 em caso de configuração incorrecta, voltar a ativar a água pelo valor de fábrica e iniciar novamente o processo (efectuar reset retirando a fonte de alimentação).  
 o sensor esta dividido em duas áreas distintas: na área superior está a célula e um led de sinalização. na área inferior encontra-se a zona de configuração.

Configuração de tempo

- 1- cobrir com o dedo a área inferior do sensor durante 2 segundos até ficar verde. retirar o dedo
- 2- cobrir com o dedo a área inferior do sensor durante 2 segundos até ficar vermelho. retirar o dedo
- 3- voltar a cobrir com o dedo a área inferior do sensor até que o sinal vermelho pisque intermitentemente. cada sinal intermitente é um segundo. para escolher o tempo que se pretende a água aberta, cobrir a área inferior do sensor até ao número de segundos pretendidos para a abertura de água  
 exemplo: 3 sinais intermitentes = 3 segundos.
- 4- retirar o dedo depois de seleccionar os segundos desejados para a abertura da água.
- 5- assim que apareça e desapareça um sinal verde, a configuração está finalizada.

Configuração de distância

- 1- cobrir com o dedo a área inferior do sensor durante 2 segundos até ficar verde. retirar o dedo
- 2- cobrir a área inferior do sensor de forma intermitente, 2 vezes seguidas (muito rápido, cerca de 0,5 segundos) - esta ação é sinalizada em cada repetição com um sinal verde muito rápido e em simultâneo com o movimento.
- 3- cobrir sem retirar o dedo, a área inferior do sensor durante +/- 15 segundos. durante esse tempo 4 sinais vermelhos surgem de forma intermitente.
- 4 - iniciam novamente (+ / - 5 segundos depois) os sinais vermelhos intermitentes. cada sinal significa 1 polegada ( 2,54cm ), o máximo de distância são 8 polegadas (20,32cm), no total deverão aparecer 8 sinais vermelhos intermitentes.
- 5 - retirar o dedo do sensor na distância desejada.  
 exemplo: para 15cm de distância = 6 sinais intermitentes (sempre com o dedo a cobrir a área inferior do sensor e apenas retirar o dedo ao sexto sinal).
- 6 - depois de retirar o dedo, sair imediatamente da área de cobertura do sensor (área de 1m2) . o sensor fará um teste automático e durante este teste a área de cobertura deverá estar desimpedida.
- 7- assim que apareça e desapareça um sinal verde a configuração está finalizada.

The sensor used has a defaults: 2 opening seconds and 12 cm distance.  
 if you intend a new configuration follow the instructions described below.  
 setup is a simple process requiring some sensitivity in touch and finger placement.

the sensor can be set times that you intend to do.  
 in improper configuration case back to enable the water again factory and start value process

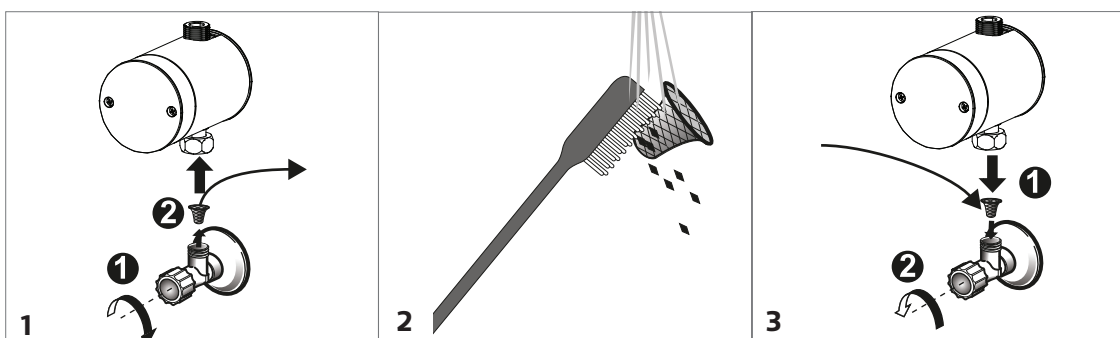
(perform reset pulling power supply).  
 the sensor is divided into two separate areas: the area is top cell and a signal led. in the area bottom lies the configuration zone.  
 time setup

- 1- cover with finger area sensor bottom for 2 seconds to be green. removing the finger
- 2 cover with finger area sensor bottom for 2 seconds to stay red. removing the finger
- 3 back to cover with finger area sensor bottom till sign red flashes intermitently. each flashing sign is a second. to choose the time that you want to open water, cover the bottom area sensor to the number of seconds intended for water gap.  
 example: 3 signals flashing = 3 seconds.
- 4 removing the finger after selecting the desired seconds for water gap.  
 5 so appears and disappear a green signal, the configuration is terminate.

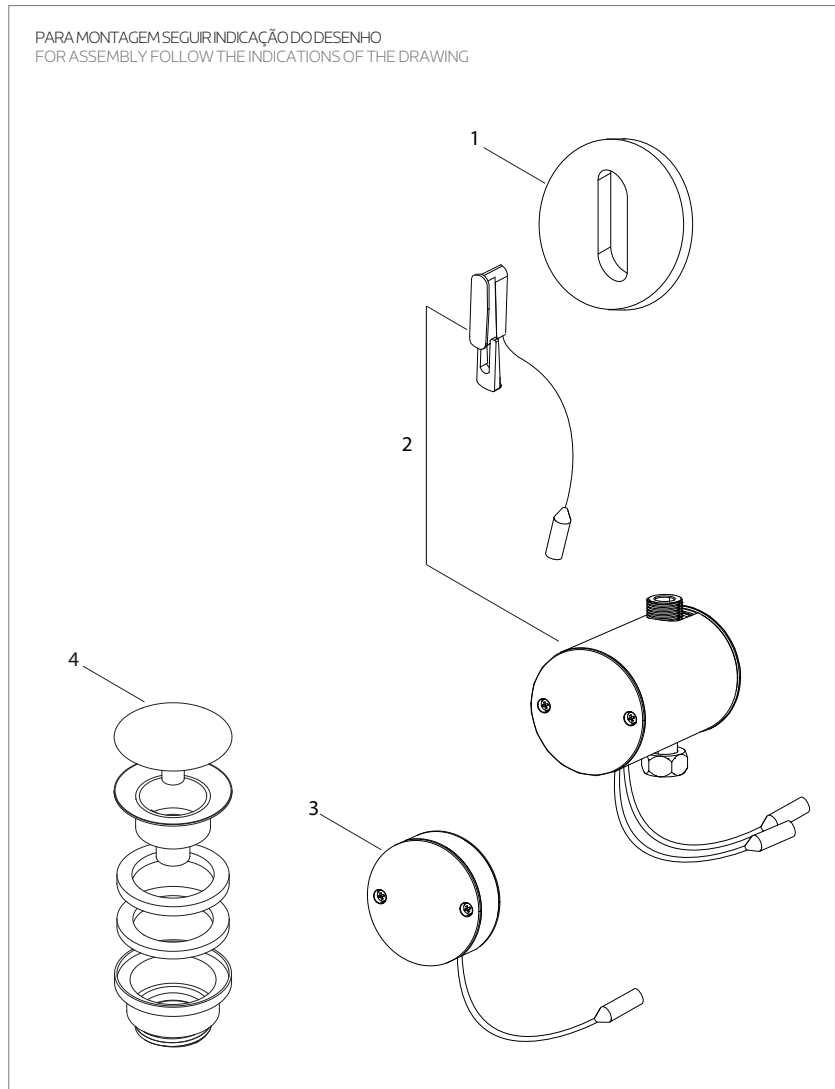
Distance setup

- 1- cover with finger area sensor bottom for 2 seconds to be green. removing the finger
- 2 cover the area of low flashing way sensor, 2 time after time (very fast, 0.5 seconds of fence) - action this is in replay signed each with a sign green very fast and simultaneously with the movement.
- 3 cover without removing the finger, sensor lower area during / - 15 seconds. during that time 4 red signs arise intermitently.
- 4 - starts again ( / - 5 seconds later) signals red flashing. every sign means 1 inch ( 2.54cm). maximum of 8 inches are distance (20.32cm). in total must appear 8 signs red flashing.
- 5 - removing the sensor finger in desired distance.  
 example: 15cm for distance = 6 signals flashing (always with finger to cover the bottom area and sensor just remove finger to sixth sign).
- 6 - after removing the finger, exit immediately sensor coverage area (area 1m2). the sensor will make a auto test and during this test must be unhindered coverage area.
- 7 - so appears and disappear a sign green configuration is terminate.

LIMPEZA DO FILTRO CLEANING THE FILTER



INSTRUÇÕES DE MONTAGEM ASSEMBLY INSTRUCTIONS



DADOS TÉCNICOS TECHNICAL DATA

		CÓDIGO CODE	P12480	P31308	P29583	P29585
Nº	DESCRIÇÃO DESCRIPTION		<b>T1.18EB.01</b> T1.18EB.01	<b>T1.18EB.IE</b> T1.18EB.IE	<b>T1.18EB.BR</b> T1.18EB.BR	<b>T1.18EB.PR</b> T1.18EB.PR
01	ESPELHO PLATE	P29931 P29931				
02	SISTEMA ELETRÓNICO ELECTRONIC SYSTEM	P33826 P33826	P33826 P33826	P33826 P33826	P33826 P33826	
03	BATERIA BATTERY	P12509 P12509	P12509 P12509	P12509 P12509	P12509 P12509	
04	VÁLVULA AUTOMÁTICA AUTOMATIC VALVE	P24951 P24951	P32666 P32666	P25067 P25067	P25068 P25068	

RECOMENDAÇÕES DE INSTALAÇÃO  
INSTALLATION RECOMMENDATIONS

Antes de instalar uma torneira deve enxaguar as tubagens de alimentação para eliminar os resíduos de sujidade. Aconselha-se também a instalação de torneiras de corte com filtro. Deve proceder-se à instalação da torneira com a superfície devidamente limpa e seca. Ao efetuar o teste de pressão de água, as torneiras devem estar abertas.

Before installing a tap, it is good to rinse the supply pipes to remove all residues. We also recommend installing the taps with a filter. The installation of the tap must be done with the surface clean and dry. To perform the water pressure test, the taps must be open.

LIMPEZA E MANUTENÇÃO  
CLEANING AND MAINTENANCE

A limpeza faz-se utilizando sabão líquido neutro diluído em água. Nunca utilizar detergente líquido que contenha substâncias abrasivas ou à base de ácidos, esfregões abrasivos ou desinfetantes. O uso de produtos não aconselhados pode deteriorar irremediavelmente a superfície da torneira. Secar com pano seco e macio.

No acabamento lacado, não usar produtos com álcool, acetona ou outros solventes.

Cleaning must be done with liquid soap and water. Do not use liquid detergents containing abrasive or acidic substances, abrasive sponges or disinfectants. Incorrect cleaning may permanently ruin the surface of taps.

On color finishings, do not use products containing alcohol, acetone and other solvents.

GARANTIA WARRANTY

A WE dá garantia a todos os seus produtos em caso de defeitos de fabrico, como se indica a seguir:

Garantia de 5 anos para:  
- Defeitos de fusão ou porosidade;  
- Defeitos de cartuchos (o desgaste deste componente depende da qualidade da água);  
- Defeitos de cromagem (excluem-se defeitos causados por erros de manutenção, ver instruções de limpeza).

Garantia de 1 ano por:  
- Defeitos de o-rings ou guarnições.  
- Defeito sobre todos os outros acabamentos.

Para poder fazer uso desta garantia, conserve a factura, juntando-a a este documento.

A garantia dá direito à substituição gratuita das partes que, por defeitos de fabrico, causem um funcionamento irregular, sempre que não tenha provocado por mau uso, erro de manutenção, instalação irregular, montagem por pessoas não qualificadas ou causas de força maior.

Os produtos defeituosos devem ser enviados para a WE com portes pagos pelo expedidor, juntando este documento de garantia e a cópia da factura de compra, onde serão imediatamente substituídos e enviados com portes suportados pela WE.

O incumprimento destas condições anulará imediatamente a garantia.

A presente garantia exclui qualquer responsabilidade sobre as consequências derivadas de defeitos de uso ou instalação dos produtos WE.

WE guarantees all its products in case of manufacturing defects, as follows:  
5-year warranty:

- Fusion or porosity defects;  
- Cartridge defects (the wear of this component depends on water quality);  
- Chrome plating defects (defects caused by maintenance errors are excluded, please refer to cleaning instructions).

1-year warranty:  
- O-rings or fittings defects.  
- Defects on remaining finishes.

In order to use this warranty, please keep the invoice and attach it to this document.

Warranty grants the right of free replacement of parts that cause an irregular operation due to manufacturing defects, in every cases in which malfunction is not caused by incorrect use, maintenance errors, irregular installation, assembly made by unqualified people or reasons of force majeure.

Defective products must be sent to WE, with shipping expenses borne by the sender – this warranty document and a copy of the purchase invoice must be attached to the package – where the products will be promptly replaced and send back with shipping expenses borne by WE.

Non-compliance of this conditions will render the warranty null and void.

This warranty excludes any liabilities on the consequences arising from use or installation defects of WE products.