

## RECOMMENDATIONS

The installation must be made by specialized technicians that have to consider the instructions contained on the product.

The components of the product cannot be altered or modified, otherwise the warranty will be annulled. The recommended pressure and temperature must be strictly followed. If they are exceeded or reduced, it can cause permanent damages to the tap.

## MAINTENANCE

We recommend regular maintenance of the tap in order to assure the permanent good function of it.

To clean the tap, please use a smooth cloth with water and neutral soap. Never use products with abrasive substances such as chloride acid, ammonia, acetone, vinegar, bleach or abrasive sponges.

The usage of non-recommended products might damage permanently the surfaces which will annul the warranty.

## WARRANTY

Waterrevolution guarantees all its products in case of manufacturing defects, as follows:

### 5 Year warranty :

- Machining or casting faults and porosity defects;
- Cartridge and valve defects (the wear of this component depends on water quality);
- Chrome plating or PVD defects. Defects caused by improper use are excluded, please refer to the maintenance instructions.

### 2 Year warranty :

- Powder Coating finishes. Defects caused by improper use are excluded, please refer to the maintenance instructions. Our responsibility is exclusively subject to defects originated on the production process.

The warranty does not cover components subject to wear and tear, such as O-rings, gaskets, flexible hoses and joints for connections.

### Attention :

Natural finishes, such as brass or stainless steel, depend entirely on the exposure to the environment and maintenance. Therefore, any stain that may appear cannot be considered a product defect.

The warranty gives the customer the right to have all the parts replaced, free of charge, if they are not working properly, due to manufacturing fault.

The following are excluded from the warranty:

- Items or parts which are damaged or do not work properly due to negligence in the use or wrong maintenance;
- Wrong installation;
- Intervention by unqualified people or circumstances beyond one's control.

In order to use this warranty, please keep the invoice and attach it to this document. Defective products must be sent to Waterrevolution with shipping expenses borne by the sender. This warranty document and a copy of the purchase invoice must be attached to the package. The products will be promptly replaced and sent back with shipping expenses borne by Waterrevolution.

## RECOMENDAÇÕES

A instalação deve ser realizada por técnicos especializados que devem considerar as instruções contidas na embalagem do produto.

Os componentes do produto não devem ser alterados ou modificados, sob pena de anular a garantia. Os valores recomendados de pressão e temperatura devem ser estritamente cumpridos. Caso sejam excedidos ou reduzidos, pode causar danos irreversíveis na sua torneira.

## MANUTENÇÃO

Recomendamos a manutenção periódica das torneiras, contribuindo para manter o bom estado das mesmas.

Para limpar a sua torneira use um pano macio humedecido com água e sabão neutro. Nunca use soluções de limpeza que contenham substâncias abrasivas, ácidos clóricos, amoníacos, acetona, vinagre, ácidos domésticos, desinfetantes lixívia ou esponjas abrasivas.

A utilização de produtos não recomendados pode danificar irremediavelmente as superfícies, invalidando a garantia.

## GARANTIA

A Waterrevolution assegura todos os produtos com defeito de fabricos nos seguintes casos:

### Garantia de 5 anos para :

- Defeitos de fusão ou porosidade;
- Defeitos de cartuchos (o desgaste deste componente depende da qualidade da água);
- Defeitos de cromagem e PVD (excluem-se defeitos causados por erros de manutenção, ver instruções de limpeza).

### Garantia de 2 anos para :

- Acabamento lacado. Excluem-se defeitos causados por erros de manutenção, ver instruções de limpeza. A nossa responsabilidade está exclusivamente relacionada com defeitos causados durante a produção.

A garantia não cobre componentes como O-rings, casquilhos, tubos flexíveis e elementos de ligação.

### Atenção :

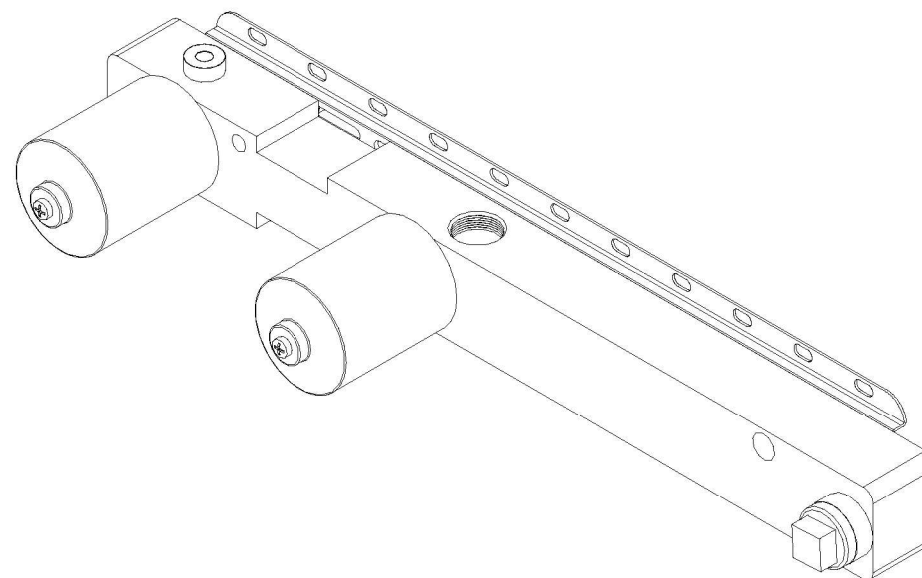
Acabamentos como latão e inox dependem totalmente da exposição a que estão sujeitos e à sua manutenção e por isso qualquer mancha que possa aparecer não pode ser considerada um defeito do produto.

A garantia dá direito à substituição gratuita das partes que, por defeito de fabrico, não estejam a funcionar corretamente.

Os seguintes pontos não são incluídos na garantia:

- As torneiras e peças que estão danificadas ou que não funcionam corretamente devido a negligência ou má manutenção;
- Instalação errada;
- Montagem por pessoas não qualificadas ou causas de força maior.

Por forma a usar esta garantia a mesma deve ser guardada junto com a fatura. Os produtos com defeito devem ser enviados para a Waterrevolution com portes pagos pelo expedidor, juntando este documento de garantia e a cópia da fatura de compra, onde serão imediatamente substituídos e enviados com portes suportados pela Waterrevolution.



# Flow

## Technical File Ficha Técnica

# T1.324.I

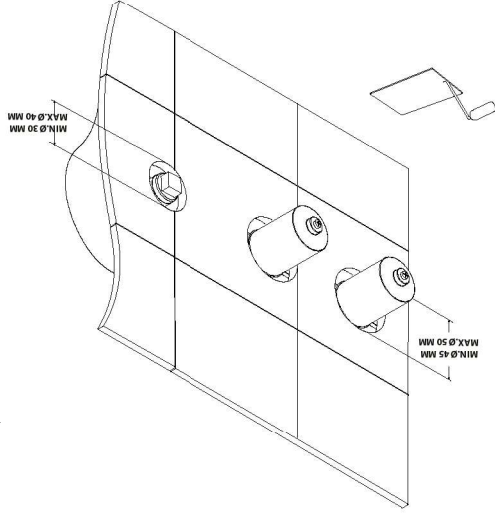
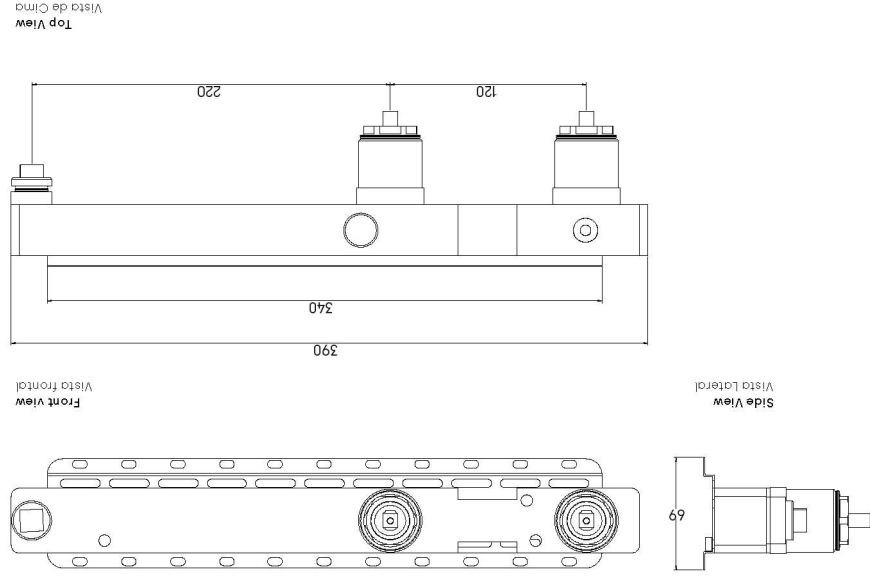


Shower Mixer With 2 Exits And Integrated Outlet  
Misturadora Duche 2 Saídas e Saída de Água

# Technical Drawing

## Desenho Técnico

Measurements in "mm".  
Medidas em "mm".



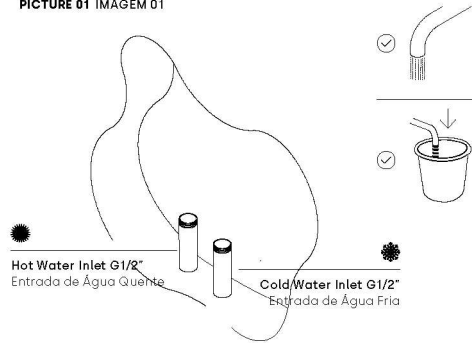
PICTURE 04 IMAGEM 04

- 01** Drill the holes on the coating.  
Proceder as furações no revestimento para colocação da misturadora e bica.
- Mixer diameter:**  
Min. 45 mm / Max. 50 mm
- Diâmetro para misturadora:**  
Min. 45 mm / Max. 50 mm
- Spout diameter:**  
Min. 50 mm | Max. 40 mm
- Diâmetro para bica:**  
Min. 50 mm / Max. 40 mm
- 02** After completing step 1, proceed with the application of the coating.  
Após concluídos o ponto 1, proceder ao assentamento do revestimento.

# Assembly Instructions

## Instruções de Montagem

PICTURE 01 IMAGEM 01



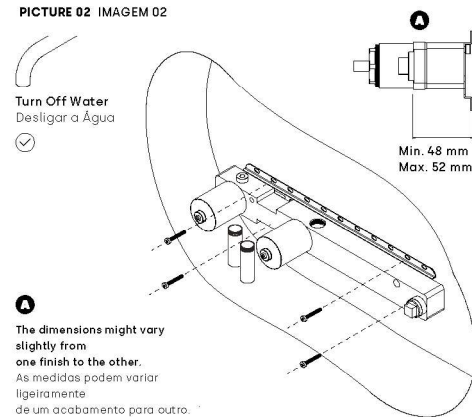
**Attention!**

Before starting the installation, the pipes must be properly cleaned to eliminate any dirt that may cause permanent damages to the cartridge.

**Atenção!**

Antes de iniciar a instalação, as tubagens devem ser devidamente limpas, por forma a eliminar resíduos que possam estar presentes na canalização, pois os mesmos podem causar danos irreversíveis no cartucho.

PICTURE 02 IMAGEM 02



Ensure the water supply is turned off before proceeding to the mixer installation.

Desligar o abastecimento de água antes de prosseguir com a instalação da misturadora.

**01** Verify on the picture "A" the maximum and minimum measurements for internal part installation.  
Min. 55 mm / Max. 65 mm

Verificar na imagem "A" a medida máxima e mínima recomendadas para colocação da parte interna.  
Min. 48 mm / Max. 52 mm

**02** Please mark the wall where the internal part T1.161 will be placed.

Fazer marcação na parede, para aperto da parte interna T1.324.1.

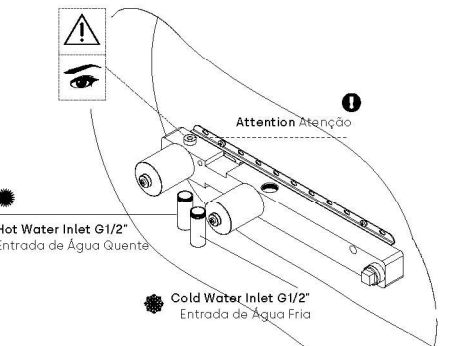
**03** After marking four fixation points, drill the wall.

Após marcados os pontos de fixação da chapa, furar a parede.

**04** Screw the fixing plate with compatible bolts (not included), leaving them untight enough for the following step.

Apertar a chapa com parafusos compatíveis (não incluídos), deixando alguma folga para o passo seguinte.

PICTURE 03 IMAGEM 03



**01** Confirm on the spirit level (included on the mixer seat) that the piece is levelled with the floor (0). After ensuring the alignment is correct, conclude the tightening of the bolts.

Confirmar no nível incluído no corpo da misturadora se a peça está paralela ao solo (0). Quando estiver garantido o seu alinhamento pode concluir o aperto dos parafusos.

**02** Proceed to the water connections, connecting cold and hot water to the corresponding tubes.

Prosseguir com as ligações de água, apertando as tubagens correspondentes à água quente e à água fria.

**03** Please guarantee that these connections are done correctly before placing the coating on the wall.

Garantir que as ligações ficam bem feitas, antes de colocar o revestimento na parede.

### TECHNICAL DATA DADOS TÉCNICOS

Minimum Pressure Pressão Mínima

1 BAR

Maximum Pressure Pressão Máxima

10 BAR

Recommended Working Pressure Pressão de Funcionamento Recomendada

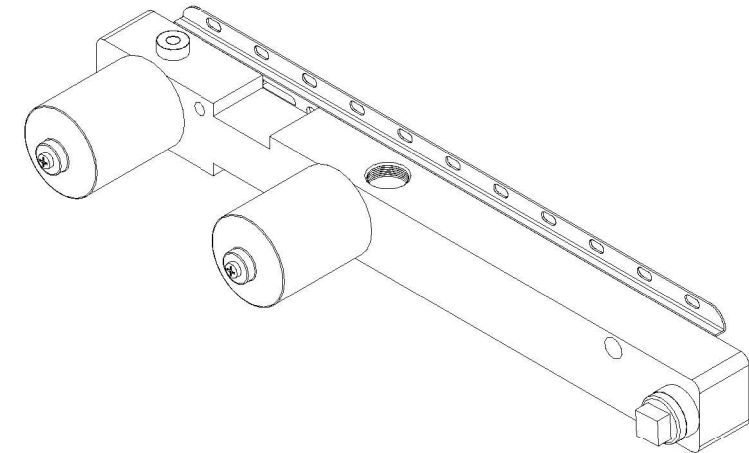
2-5 BAR

Maximum Water Temperature Temperatura Máxima da Água

70° / 176 F

Maximum Water Temperature Recommended Temperatura Mínima Recomendada da Água

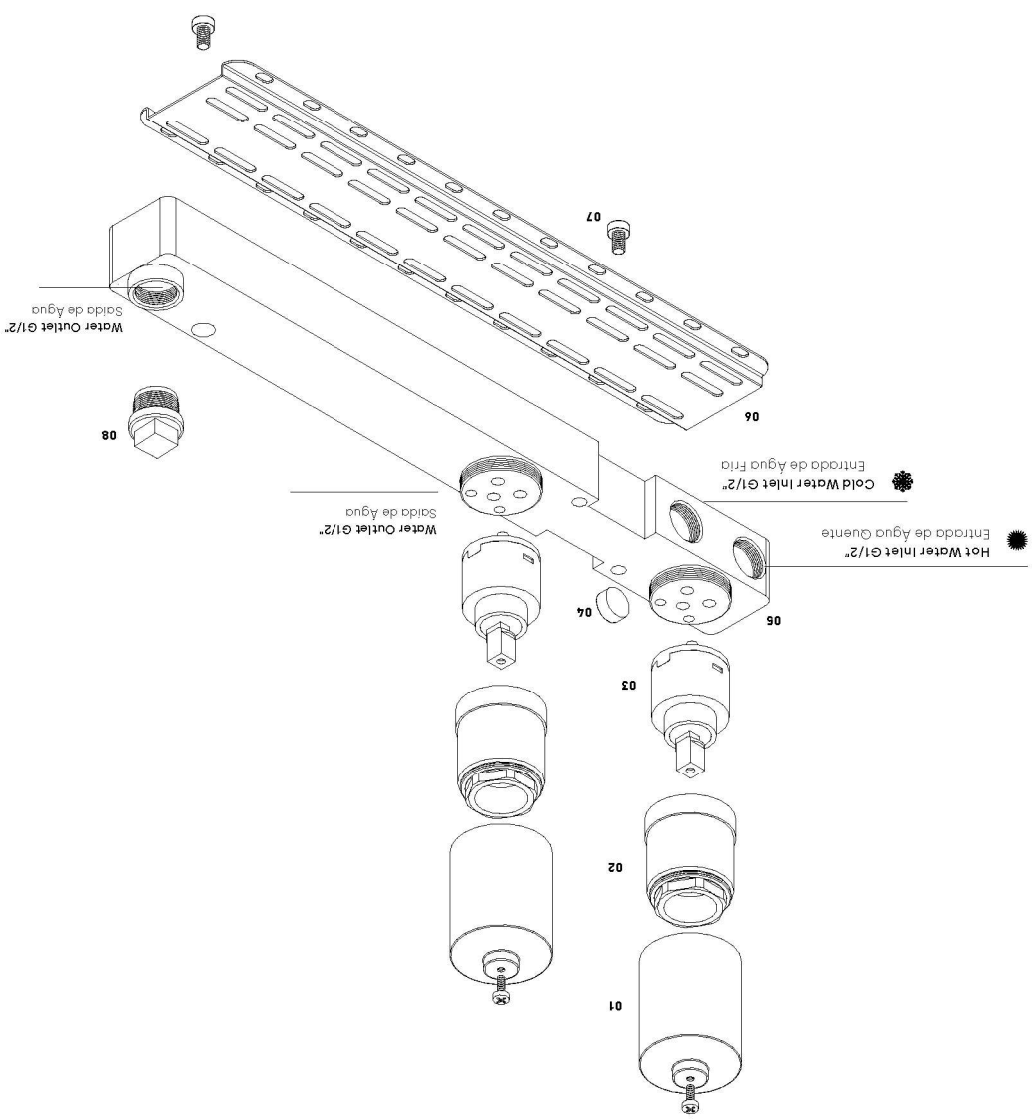
65° / 149 F



3D View  
Vista Tridimensional

# Component Drawing

## Desenho de Componentes



### COMPONENT LIST LISTA DE COMPONENTES

01 Plastic Cover Tampa Plástica

02 Locking Nut Cover Ompanda de Bloqueio

03 Cartridge Mixer Cartucho Misturador

04 Spirit Level Nível Bolha

05 Mixer body Corpo Misturadora

06 Plate Chapa de Fixação

07 Screw Parafuso

08 Half Inch Cap Tampão Meia Polegada