

FLOW

Design by **STUDIOP**

FICHA TÉCNICA TECHNICAL FILE

T1.32TBBI

MISTURADORA TERMOSTÁTICA BANHEIRA/DUCHE ENCASTRAR COM 2 SAÍDAS, PARTE INTERNA

WALL MOUNTED MIXER BATHTUB/SHOWER BUILT IN WITH 2 EXITS, INTERNAL PART

CARACTERÍSTICAS TÉCNICAS TECHNICAL FEATURES

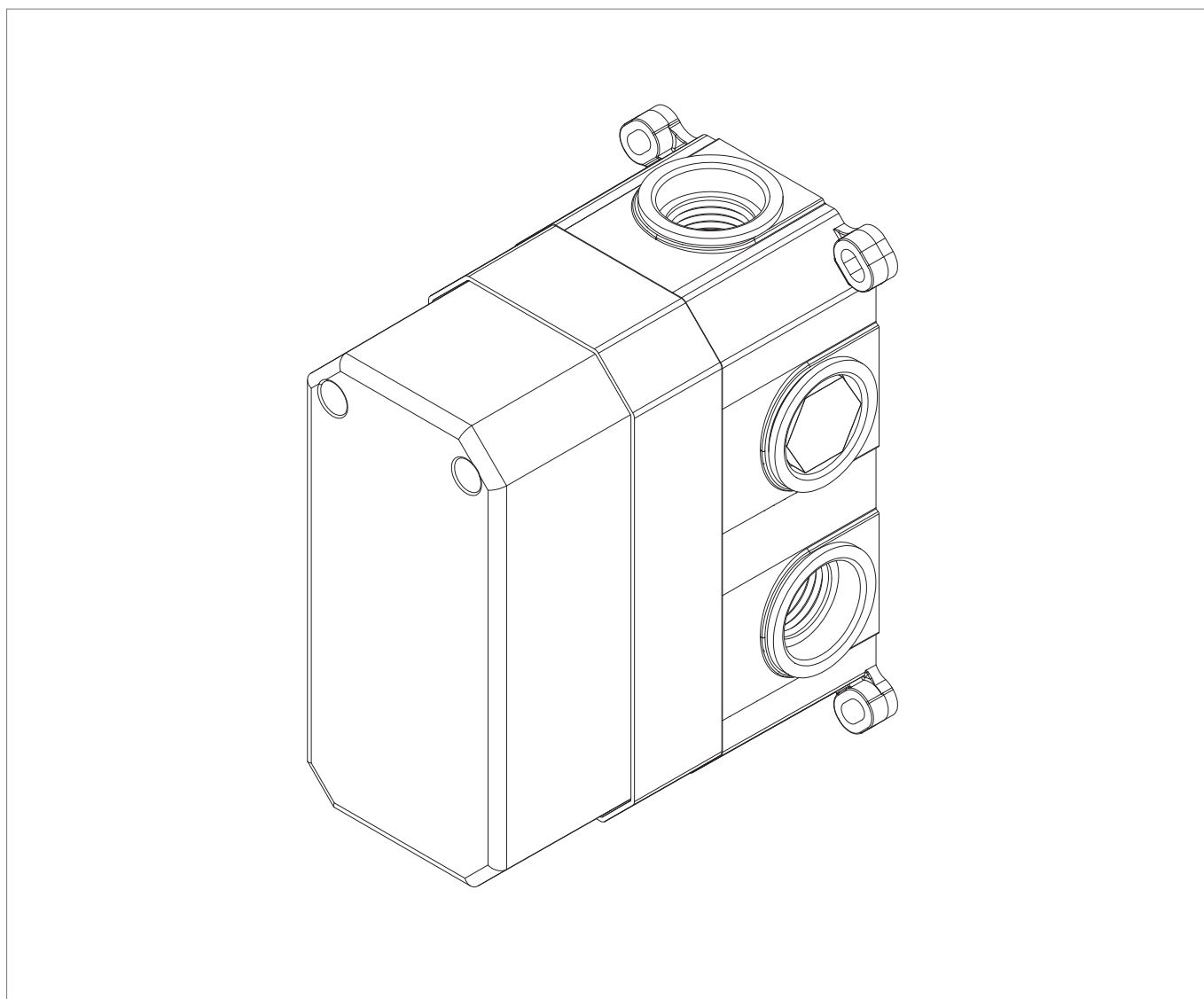
- | | |
|------------|-------------------|
| - LATÃO | - BRASS |
| - INOX | - STAINLESS STEEL |
| - TECAFORM | - TECAFORM |

ADAPTÁVEL:

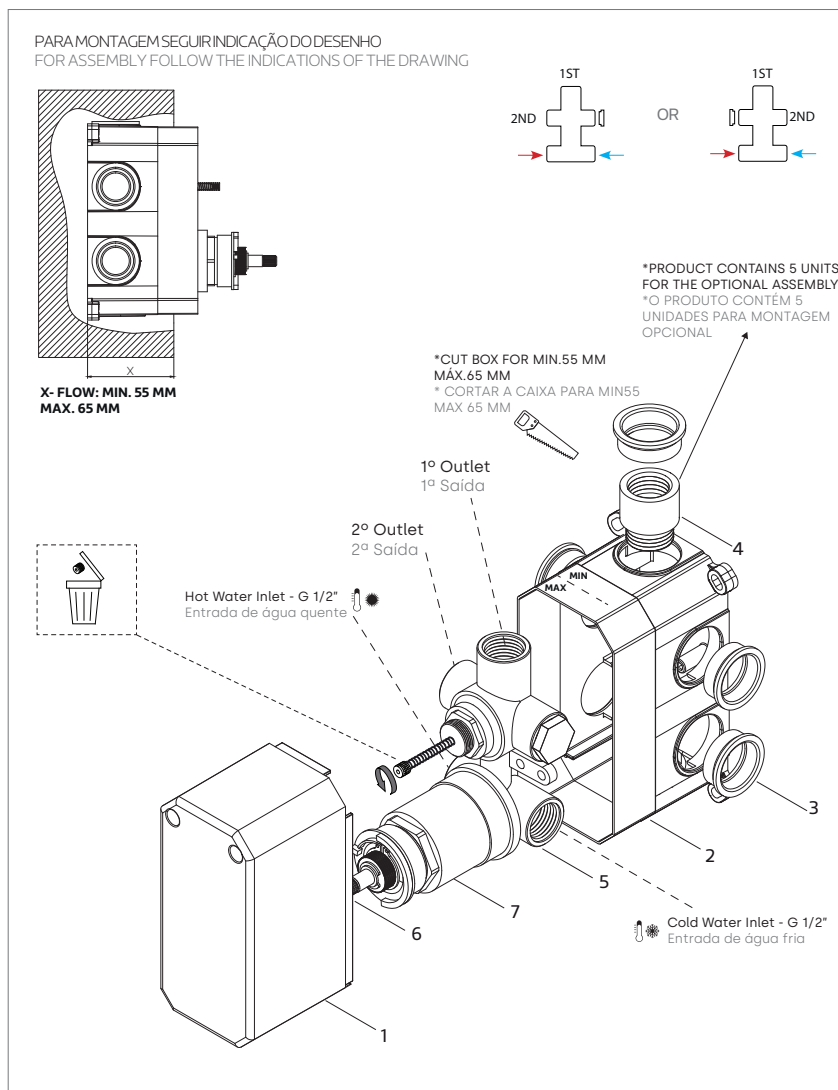
- | | |
|-----------------------------------|------------------------------------|
| - LATÃO CROMADO; POLIDO; ESCOVADO | - CHROMED BRASS; POLISHED; BRUSHED |
| - INOX ESCOVADO | - BRUSHED STAINLESS STEEL |
| - LACADO A BRANCO | - WHITE FINISHING |
| - LACADO A PRETO | - BLACK FINISHING |
| - ACABAMENTO PVD | - PVD FINISHING |

ADAPTABLE:

DESENHO TÉCNICO (MEDIDAS EM MM) TECHNICAL DRAWING (MEASUREMENTS IN MM)



INSTRUÇÕES DE MONTAGEM ASSEMBLY INSTRUCTIONS



DADOS TÉCNICOS TECHNICAL DATA

Nº	REFERÊNCIA REFERENCE	DESCRIÇÃO DESCRIPTION
01	---	TAMPA COVER
02	---	CAIXA CINZA GRAY BOX
03	---	ANEL BORRACHA RUBBER RING
04	---	CASQUILHO DE AUMENTO INCREASE CONNECTOR
05	---	BASE FORJADA COM INVERSOR FORGED BASE WITH DIVERTER
06	---	CARTUCHO TERMOSTÁTICO THERMOSTATIC CARTRIDGE
07	---	CAMPÂNULA TECAFORM TECAFORM HOOD

RECOMENDAÇÕES DE INSTALAÇÃO
INSTALLATION RECOMENDATIONS

Antes de instalar uma torneira deve enxaguar as tubagens de alimentação para eliminar os resíduos de sujidade. Aconselha-se também a instalação de torneiras de corte com filtro. Deve proceder-se à instalação da torneira com a superfície devidamente limpa e seca. Ao efetuar o teste de pressão de água, as torneiras devem estar abertas.

Before installing a tap, it is good to rinse the supply pipes to remove all residues. We also recommend installing the taps with a filter. The installation of the tap must be done with the surface clean and dry. To perform the water pressure test, the taps must be open.

LIMPEZA E MANUTENÇÃO
CLEANING AND MAINTENANCE

A limpeza faz-se utilizando sabão líquido neutro diluído em água. Nunca utilizar detergente líquido que contenha substâncias abrasivas ou à base de ácidos, esfregões abrasivos ou desinfetantes. O uso de produtos não aconselhados pode deteriorar irremediavelmente a superfície da torneira. Secar com pano seco e macio.

No acabamento lacado, não usar produtos com álcool, acetona ou outros solventes.

Cleaning must be done with liquid soap and water. Do not use liquid detergents containing abrasive or acidic substances, abrasive sponges or disinfectants. Incorrect cleaning may permanently ruin the surface of taps.

On color finishings, do not use products containing alcohol, acetone and other solvents.

GARANTIA WARRANTY

A WE dá garantia a todos os seus produtos em caso de defeitos de fabrico, como se indica a seguir:

Garantia de 5 anos para:
- Defeitos de fusão ou porosidade;
- Defeitos de cartuchos (o desgaste deste componente depende da qualidade da água);
- Defeitos de cromagem (excluem-se defeitos causados por erros de manutenção, ver instruções de limpeza).

Garantia de 1 ano por:
- Defeitos de o-rings ou guarnições.
- Defeito sobre todos os outros acabamentos.

Para poder fazer uso desta garantia, conserve a factura, juntando-a a este documento.

A garantia dá direito à substituição gratuita das partes que, por defeitos de fabrico, causem um funcionamento irregular, sempre que não tenha provocado por mau uso, erro de manutenção, instalação irregular, montagem por pessoas não qualificadas ou causas de força maior.

Os produtos defeituosos devem ser enviados para a WE com portes pagos pelo expedidor, juntando este documento de garantia e a cópia da factura de compra, onde serão imediatamente substituídos e enviados com portes suportados pela WE.

O incumprimento destas condições anulará imediatamente a garantia.

A presente garantia exclui qualquer responsabilidade sobre as consequências derivadas de defeitos de uso ou instalação dos produtos WE.

WE guarantees all its products in case of manufacturing defects, as follows:
5-year warranty:

- Fusion or porosity defects;
- Cartridge defects (the wear of this component depends on water quality);
- Chrome plating defects (defects caused by maintenance errors are excluded, please refer to cleaning instructions).

1-year warranty:
- O-rings or fittings defects.
- Defects on remaining finishes.

In order to use this warranty, please keep the invoice and attach it to this document.

Warranty grants the right of free replacement of parts that cause an irregular operation due to manufacturing defects, in every cases in which malfunction is not caused by incorrect use, maintenance errors, irregular installation, assembly made by unqualified people or reasons of force majeure.

Defective products must be sent to WE, with shipping expenses borne by the sender – this warranty document and a copy of the purchase invoice must be attached to the package – where the products will be promptly replaced and send back with shipping expenses borne by WE

Non-compliance of this conditions will render the warranty null and void.

This warranty excludes any liabilities on the consequences arising from use or installation defects of WE products.