

RECOMMENDATIONS

The installation must be made by specialized technicians that have to consider the instructions contained on the product.

The components of the product cannot be altered or modified, otherwise the warranty will be annulled. The recommended pressure and temperature must be strictly followed. If they are exceeded or reduced, it can cause permanent damages to the tap.

MAINTENANCE

We recommend regular maintenance of the tap in order to assure the permanent good function of it.

To clean the tap, please use a smooth cloth with water and neutral soap. Never use products with abrasives substances such as chloride acid, ammonia, acetone, vinegar, bleach or abrasive sponges.

The usage of non-recommended products might damage permanently the surfaces which will annul the warranty.

WARRANTY

Waterrevolution guarantees all its products in case of manufacturing defects, as follows:

5 Year warranty :

- Machining or casting faults and porosity defects;
- Cartridge and valve defects (the wear of this component depends on water quality);
- Chrome plating or PVD defects. Defects caused by improper use are excluded, please refer to the maintenance instructions.

2 Year warranty :

- Powder Coating finishes. Defects caused by improper use are excluded, please refer to the maintenance instructions. Our responsibility is exclusively subject to defects originated on the production process.

The warranty does not cover components subject to wear and tear, such as O-rings, gaskets, flexible hoses and joints for connections.

Attention :

Natural finishes, such as brass or stainless steel, depend entirely on the exposure to the environment and maintenance. Therefore, any stain that may appear cannot be considered a product defect.

The warranty gives the customer the right to have all the parts replaced, free of charge, if they are not working properly, due to manufacturing fault.

The following are excluded from the warranty:

- Items or parts which are damaged or do not work properly due to negligence in the use or wrong maintenance;
- Wrong installation;
- Intervention by unqualified people or circumstances beyond one's control.

In order to use this warranty, please keep the invoice and attach it to this document. Defective products must be sent to Waterrevolution with shipping expenses borne by the sender. This warranty document and a copy of the purchase invoice must be attached to the package. The products will be promptly replaced and sent back with shipping expenses borne by Waterrevolution.

RECOMENDAÇÕES

A instalação deve ser realizada por técnicos especializados que devem considerar as instruções contidas na embalagem do produto.

Os componentes do produto não devem ser alterados ou modificados, sob pena de anular a garantia. Os valores recomendados de pressão e temperatura devem ser estritamente cumpridos. Caso sejam excedidos ou reduzidos, pode causar danos irreversíveis na sua torneira.

MANUTENÇÃO

Recomendamos a manutenção periódica das torneiras, contribuindo para manter o bom estado das mesmas.

Para limpar a sua torneira use um pano macio humedecido com água e sabão neutro. Nunca use soluções de limpeza que contenham substâncias abrasivas, ácidos clóricos, amoníacos, acetona, vinagre, ácidos domésticos, desinfetantes lixívia ou esponjas abrasivas.

A utilização de produtos não recomendados pode danificar irremediavelmente as superfícies, invalidando a garantia.

GARANTIA

A Waterrevolution assegura todos os produtos com defeito de fabricos nos seguintes casos:

Garantia de 5 anos para :

- Defeitos de fusão ou porosidade;
- Defeitos de cartuchos (o desgaste deste componente depende da qualidade da água);
- Defeitos de cromagem e PVD (excluem-se defeitos causados por erros de manutenção, ver instruções de limpeza).

Garantia de 2 anos para :

- Acabamento lacado. Excluem-se defeitos causados por erros de manutenção, ver instruções de limpeza. A nossa responsabilidade está exclusivamente relacionada com defeitos causados durante a produção.

A garantia não cobre componentes como O-rings, casquilhos, tubos flexíveis e elementos de ligação.

Atenção :

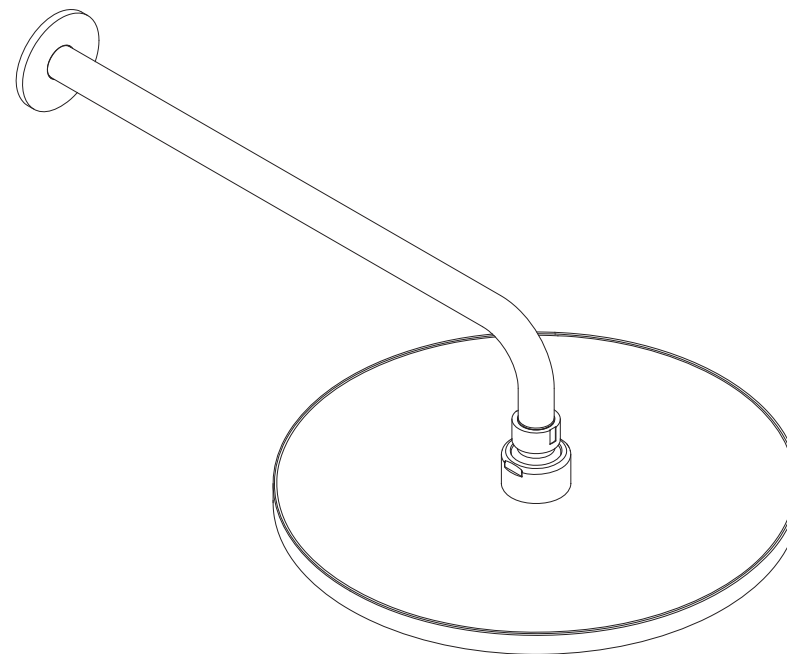
Acabamentos como latão e inox dependem totalmente da exposição a que estão sujeitos e à sua manutenção e por isso qualquer mancha que possa aparecer não pode ser considerada um defeito do produto.

A garantia dá direito à substituição gratuita das partes que, por defeito de fabrico, não estejam a funcionar corretamente.

Os seguintes pontos não estão incluídos na garantia:

- As torneiras e peças que estão danificadas ou que não funcionam corretamente devido a negligência ou má manutenção;
- Instalação errada;
- Montagem por pessoas não qualificadas ou causas de força maior.

Por forma a usar esta garantia a mesma deve ser guardada junto com a fatura. Os produtos com defeito devem ser enviados para a Waterrevolution com portes pagos pelo expedidor, juntando este documento de garantia e a cópia da fatura de compra, onde serão imediatamente substituídos e enviados com portes suportados pela Waterrevolution.



Flow

Technical File Ficha Técnica

T1.641.25

Wall Mounted 250 mm Head Shower
Prato de Chuveiro 250 mm com Braço de Parede

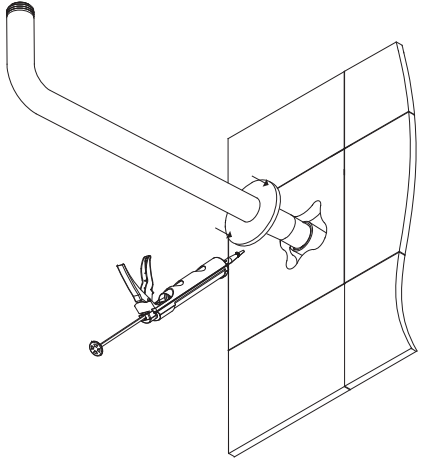
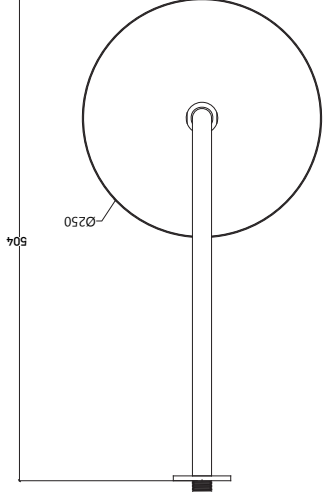
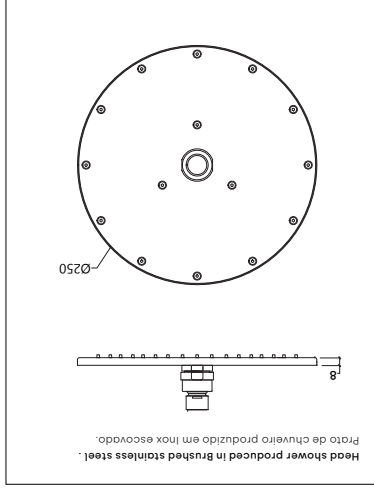
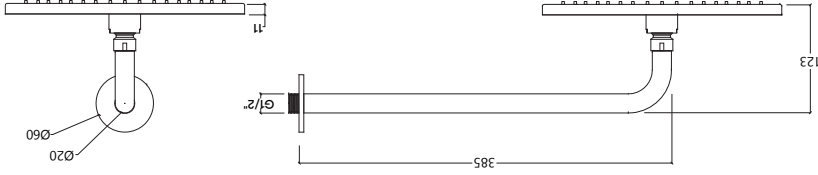
Technical Drawing

Desenho Técnico

Measurements in "mm".

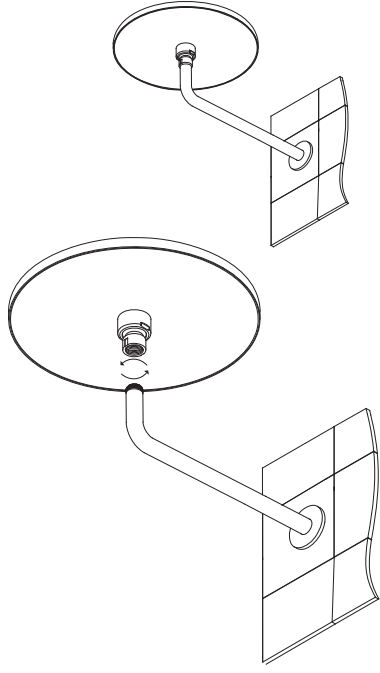
Medidas em "mm".

The dimensions might vary slightly from one finish to the other. As medidas podem variar ligeiramente de um acabamento para outro.



PICTURE 04 IMAGEM 04

01 After tightening the shower arm, apply silicone on the back of the plate and fit it to the coating. Após apertado o braço de chuveiro, aplicar silicone na parte traseira do espelho e encaixar até ao revestimento coating.



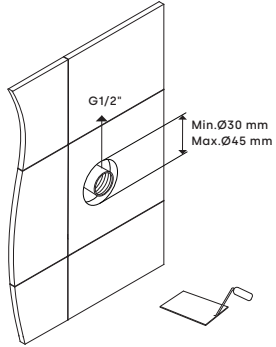
PICTURE 05 IMAGEM 05

01 Proceed to tighten the hose to the water head shower. After this procedure, installation will be completed. Proceda ao aperto do prto de chuveiro, ao braço anteriormente aplicado. Após este procedimento, a instalação estará concluída.

Assembly Instructions

Instruções de Montagem

PICTURE 01 IMAGEM 01



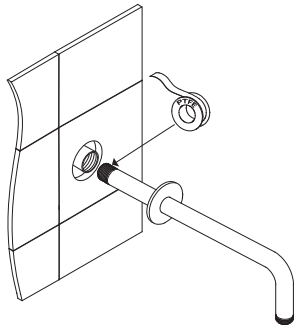
- 01** Drill the hole on the coating, for the shower arm.
Hole diameter: minimum 30mm and maximum 45 mm.

Faça a furação no revestimento para colocação do braço de chuveiro.
Diâmetro do furo: mínimo 30 mm e máximo 45 mm.

- 02** After completing step 1 proceed with the application of the coating.

Depois de efetuada a furação proceda à aplicação do revestimento.

PICTURE 02 IMAGEM 02

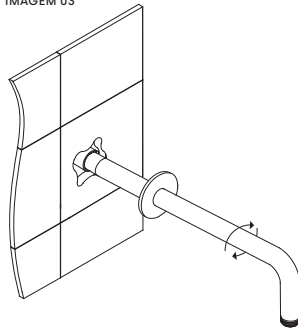


- 01** You must properly isolate the G 1/2" thread from the shower inlet, with Teflon (PTFE) or something compatible for that purpose.
This sealing must be done carefully, so that there is no water leakage.
Confirm before completing this procedure that the sealing is guaranteed.

Deve isolar a rosca de entrada de água (G1/2"), com Teflon (PTFE) ou algo compatível para o efeito.
A vedação deve ser feita com cuidado para que não haja fuga de água.

Antes de concluir o procedimento verifique se a vedação está garantida.

PICTURE 03 IMAGEM 03



- 01** After the half-inch thread (G 1/2") is insulated, tighten it to the tubing on the wall.

Após isolada a rosca de meia polegada (G 1/2") do braço de chuveiro, deve apertá-lo à tubagem presente na parede.

TECHNICAL DATA DADOS TÉCNICOS

Minimum Pressure Pressão Mínima	1 BAR
Maximum Pressure Pressão Máxima	10 BAR
Recommended Working Pressure Pressão de Funcionamento Recomendada	2-5 BAR
Maximum Water Temperature Temperatura Máxima da Água	70° / 176 F
Maximum Water Temperature Recommended Temperatura Máxima Recomendada da Água	65° / 149 F
Caudal Flow Rate	12 l/min - 3 Bar

AVAILABLE FINISHES ACABAMENTOS DISPONÍVEIS

Chromed Brass Latão Cromado

Polished Brass Latão Polido

Brushed Brass Latão Escovado

Brushed Stainless Steel Inox Escovado

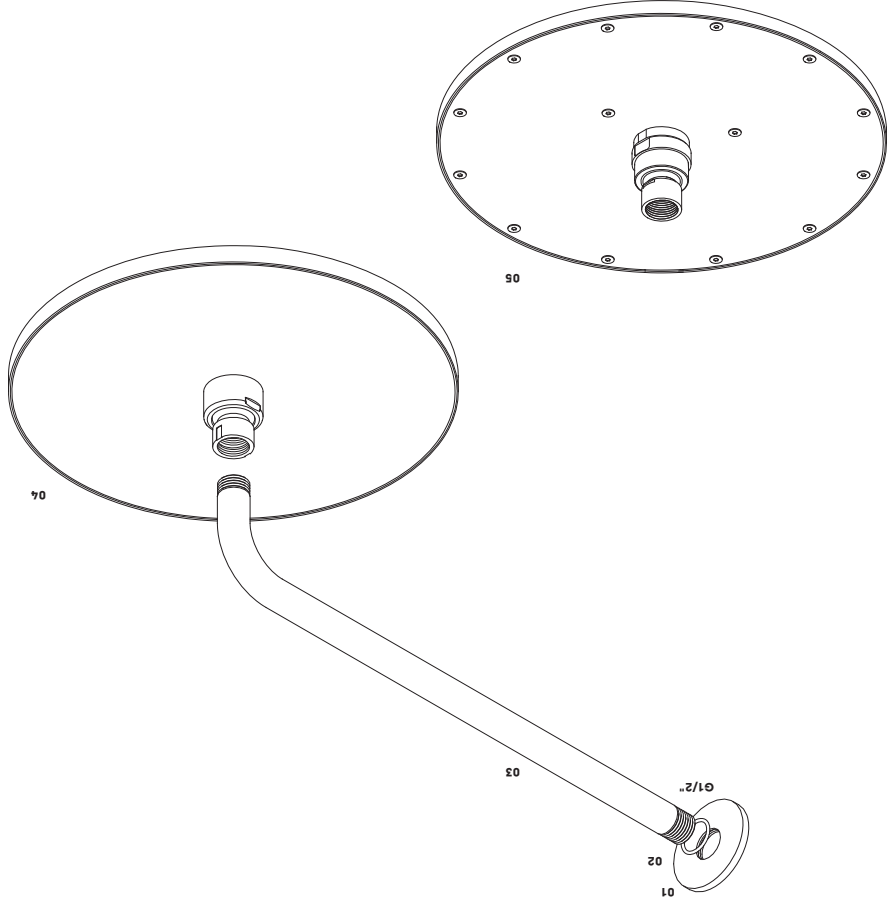
White Branco

Black Preto

PVD PVD

Component Drawing

Desenho de Componentes



COMPONENT LIST LISTA DE COMPONENTES

01	Plate Espelho	
02	O-ring O-ring	
03	Shower arm Braço de chuveiro	T1.646
04	Head Shower Prato Chuveiro	T1.643
05	Head Shower in stainless steel Prato Chuveiro em inox escovado	