

FICHA TÉCNICA TECHNICAL FILE

T4.161BI

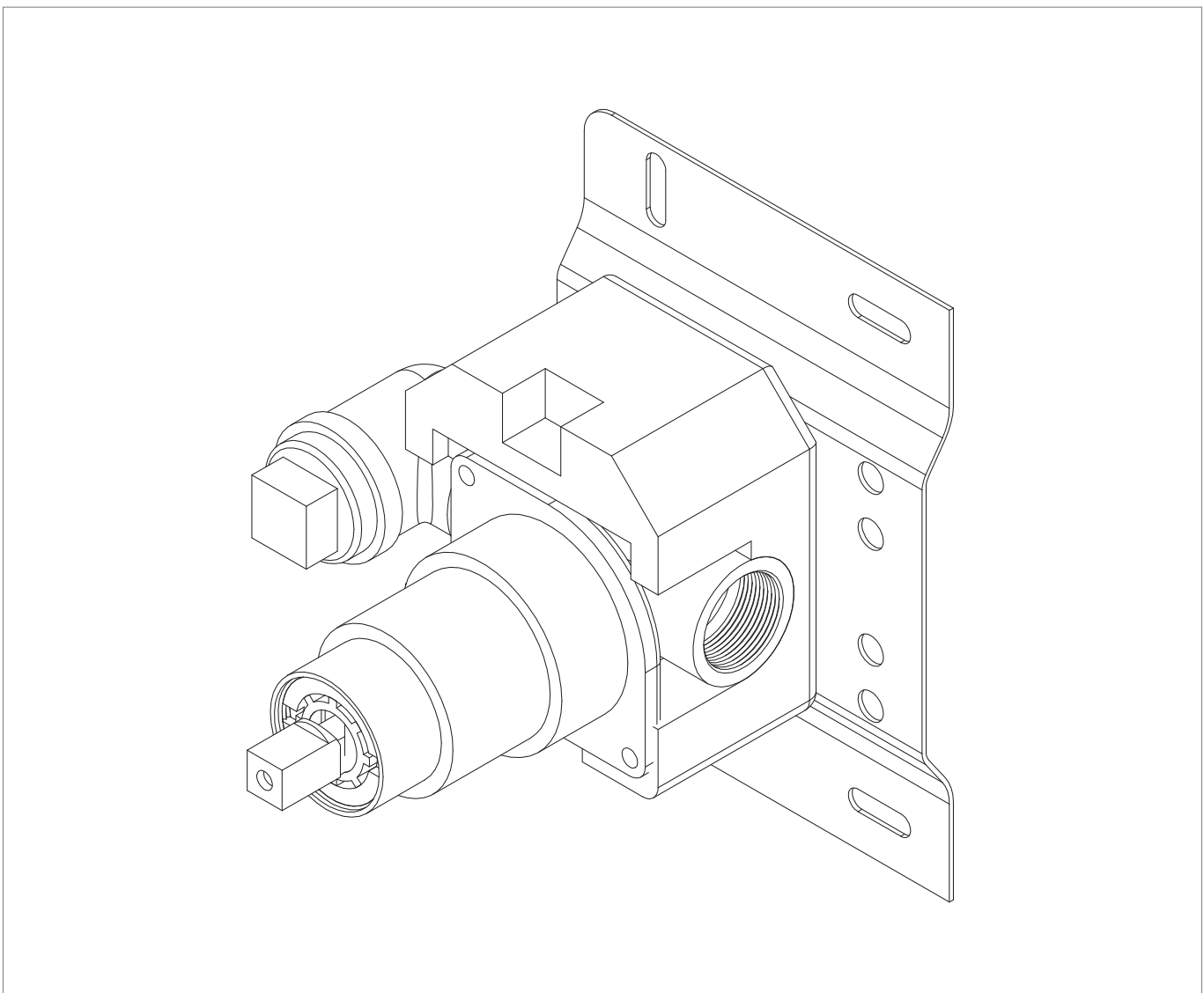
MISTURADORA LAVATÓRIO MONOBLOCO DE ENCASTAR COM
EASY BOX

WALL MOUNTED WASHBASIN MONOBLOC MIXER WITH
EASY BOX

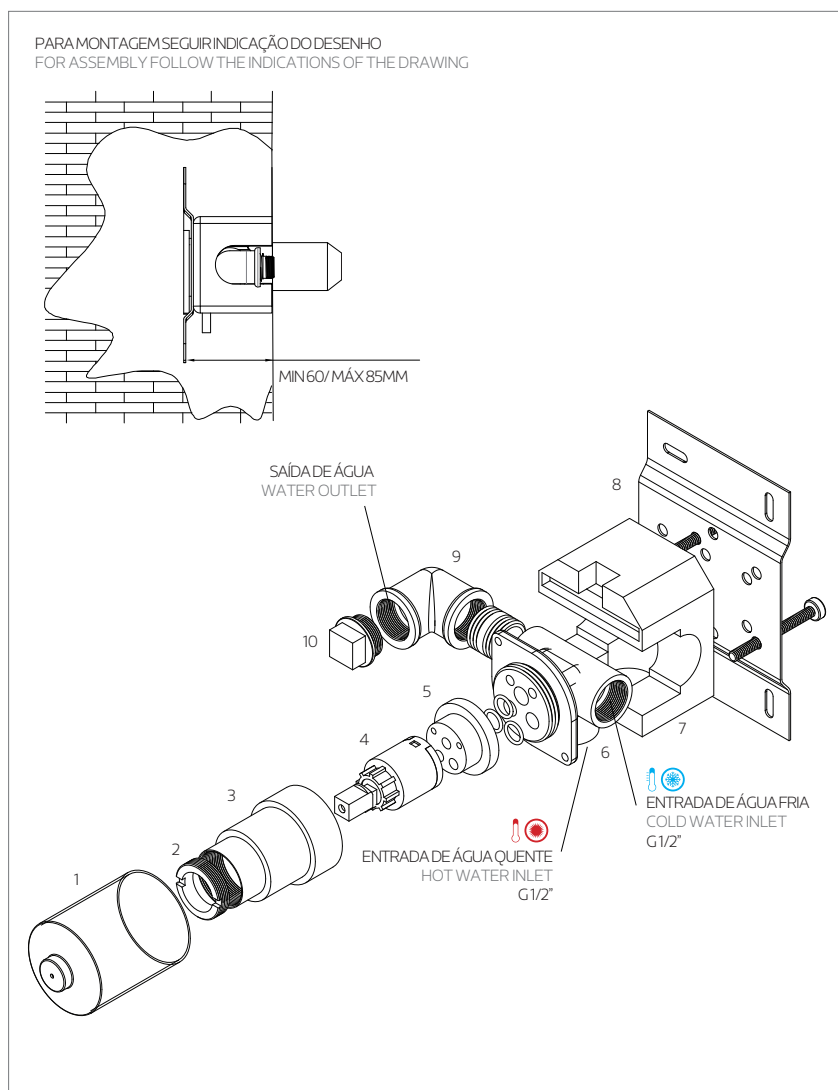
CARACTERÍSTICAS TÉCNICAS TECHNICAL FEATURES

- AÇO INOX ESCOVADO
- BRUSHED STAINLESS STEEL
- AISI 304
- AISI 304
- LATÃO CROMADO
- CHROMED BRASS

DESENHO TÉCNICO (MEDIDAS EM MM) TECHNICAL DRAWING (MEASUREMENTS IN MM)



INSTRUÇÕES DE MONTAGEM ASSEMBLY INSTRUCTIONS



DADOS TÉCNICOS TECHNICAL DATA

Nº	REFERÊNCIA REFERENCE	DESCRIÇÃO DESCRIPTION
01	---	TAMPA CUP
02	---	ROSCA DE BLOQUEIO SCREW LOCK
03	---	TAPA CARTUCHO CARTRIDGE CONCEALER
04	---	CARTUCHO Ø25MM CARTRIDGE
05	---	ADAPTADOR Ø25MM ADAPTER
06	---	BASE SEAT
07	---	ESFEROVITE STYROFOAM
08	---	CHAPA PLATE
09	---	JOELHO 90º ELBOW
10	---	TAMPA 1/2" HALFINCH CAP

INSTALLATION RECOMENDATIONS

Before installing a tap, it is good to rinse the supply pipes to remove all residues. We also recommend installing the taps with filter. The installation of the tap must be done with the surface be clean and dry. to perform the water pressure test, the taps must .open

המלצות התקנה
לפני התקנת ברז, כדאי לשטוף את צינורות האספקה כדי להסיר כל שאריות. אנו ממליצים גם להתקין את הברזים עם פילטר. התקנת הברז חייבת להיעשות כשהמשטח נקי ויבש. כדי לבצע את בדיקת לחץ המים, הברזים חייבים להיות פתוחים.

.CLEANING AND MAINTENANCE

Cleaning must be done with liquid soap and water. Do not use liquid detergents containing abrasive or acidic substances, abrasive sponges or disinfectants. Incorrect cleaning may .permanently ruin the surface of taps

On color finishings, do not use products containing alcohol, acetone and other solvents

ניקוי ותחזוקה
הניקוי חייב להיעשות עם מים וסבון נוזלי. אין להשתמש בחומרי ניקוי נוזליים המכילים חומרים שוחקים או חומציים, ספוגים או חומרי חיטוי. ניקוי לא נכון עלול להרוס לצמיתות את פני השטח של הברזים. בגימור צבע, אין להשתמש במוצרים המכילים אלכוהול, אצטון וממסים אחרים.

WARRANTY

WE guarantees all its products in case of manufacturing defects, as follows: 5-year warranty

- Fusion or porosity defects;
- Cartridge defects (the wear of this component depends on water quality);
- Chrome plating defects (defects caused by maintenance errors are excluded, please refer to cleaning instructions).

: year warranty-1
O-rings or fittings defects -
Defects on remaining finishes -

In order to use this warranty, please keep the invoice and attach it to this document.

Warranty grants the right of free replacement of parts that cause an irregular operation due to manufacturing defects, in every cases in which malfunction is not caused by incorrect use, maintenance errors, irregular installation, assembly made by unqualified people or reasons of force majeure.

Defective products must be sent to WE, with shipping expenses borne by the sender – this warranty document and a copy of the purchase invoice must be attached to the package – where the products will be promptly replaced and send back with shipping expenses borne by WE

Non-compliance of this conditions will render the warranty null and void.

This warranty excludes any liabilities on the consequences arising from use or installation defects of WE products.

אחריות
ערבה לכל מוצריה במקרה של פגמי ייצור, כדלקמן:
5 שנות אחריות:
- פגמים בהיתוך או נקבוביות;
- פגמים במחסנית (הבלאי של רכיב זה תלוי באיכות המים);
- פגמים בציפוי כרום (ליקויים הנגרמים משגיאות תחזוקה אינם נכללים, אלא עיין בהוראות הניקוי).
אחריות לשנה:
- פגמים בטבעות O או באביזרים.
- פגמים בגימורים שנתרו.
על מנת להשתמש באחריות זו, נא לשמור את החשבונית ולצרף אותה למסמך זה.
האחריות מעניקה את הזכות להחלפה חינם של חלקים הגורמים פעולה לא סדירה עקב ליקויי ייצור, בכל מקרה בהם תקלה אינה נגרמת משימוש לא נכון, תחזוקה
שגיאות, התקנה לא סדירה, הרכבה שנעשתה על ידי אנשים לא מוסמכים
או סיבות של כוח עליון.
יש לשלוח מוצרים פגומים ל-WE, עם הוצאות משלוח נושא השלוח - מסמך אחריות זה והעתק של יש לצרף חשבונית רכישה לחבילה - כאשר מוצרים יוחלפו מיד וישלחו חזרה עם משלוח הוצאות על ידי WE
אי עמידה בתנאים אלה תהפוך את האחריות לבטלה. אחריות זו אינה כוללת כל אחריות על ההשלכות הנובעות מפגמי שימוש או התקנה של מוצרי WE.